



# Евроредуктор

ЧЕРВЯЧНЫЕ МОТОР-РЕДУКТОРЫ NMRV  
ОДНО И ДВУХ СТУПЕНЧАТЫЕ

Тип NMRV, DRV, PCRV

Типоразмер

30-150, 30x40-63x150

Передаточное число

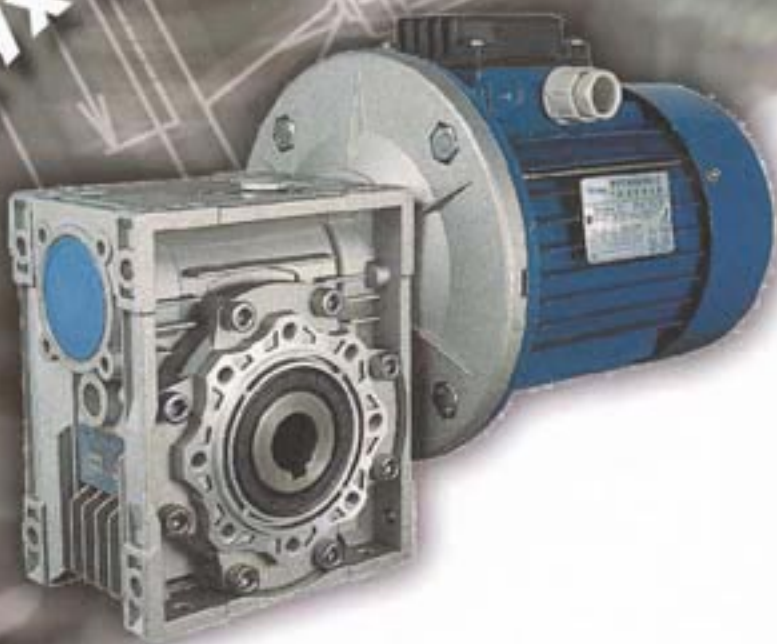
5-10000

Передаваемая мощность

0,06-15 кВт

Крутящий момент

5-2700 Н·м



## Содержание

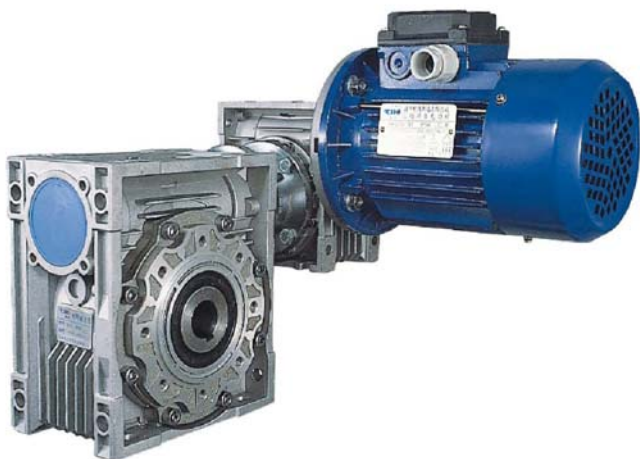
|  |           |
|--|-----------|
| <b>1. Информация о продукте.....</b>                         | <b>2</b>  |
| <b>2. Червячные мотор-редукторы NMRV.....</b>                | <b>6</b>  |
| <b>3. Двухступенчатые червячные мотор-редукторы DRV.....</b> | <b>23</b> |
| <b>4. Цилиндро-червячные мотор-редукторы PCRV.....</b>       | <b>28</b> |
| <b>5. Вариаторная приставка UD.....</b>                      | <b>35</b> |

## Информация о продукте.



### Червячный мотор-редуктор **NMRV**

Обороты выходного вала: 9...560, об/мин;  
Передаваемая мощность: до 15 кВт;  
Крутящий момент до 1500 Нм.



### Двухступенчатый мотор-редуктор **DRV**

Обороты выходного вала: 0,4...9,3, об/мин;  
Передаваемая мощность: до 1,5 кВт;  
Крутящий момент до 3000 Нм.



### Цилиндро-червячный мотор-редуктор **PCRV**

Обороты выходного вала: 2,4...200, об/мин;  
Передаваемая мощность: до 2,2 кВт;  
Крутящий момент до 750 Нм.



### Вариаторная приставка **UD**

Передаточное число: 7,76...1,4, об/мин;  
Передаваемая мощность: до 5,5 кВт;  
Крутящий момент до 120 Нм.

Червячные мотор-редукторы серии NMRV – лучшее предложение по соотношению цена-качество на российском рынке. Сочетают в себе высокую надёжность и доступную цену. Благодаря унифицированным присоединительным размерам могут служить заменой вышедших из строя мотор-редукторов других фирм (SITI, STM, Varvel).

### Таблица соответствия присоединительных размеров червячных мотор-редукторов зарубежных производителей.

| NMRV | SITI *<br>(MU) | STM<br>(UMI) | Varvel **<br>(SRT) |
|------|----------------|--------------|--------------------|
| 30   | -              | -            | 28                 |
| 40   | 40             | 40           | 40                 |
| 50   | 50             | 50           | 50                 |
| 63   | 63             | 63           | 60                 |
| 75   | 75             | 75           | 70                 |
| 90   | 90             | 90           | 85                 |
| 105  | 105            | 110          | 110                |
| 110  |                |              |                    |
| 130  | -              | -            | -                  |
| 150  | -              | -            | -                  |

Примечание: \* - посадочное место со стороны выходного вала для MU40-MU63 не совпадает с аналогичным габаритом NMRV (MU90, MU105 совпадают).

\*\* - посадочное место выходного фланца (фланцевое исполнение) для SRT40, SRT50 не совпадает с аналогичным габаритом NMRV (SRT28, SRT60-SRT110 совпадают).

Поставляются в различных исполнениях:

- Червячный редуктор NRV
- Одноступенчатый мотор-редуктор NMRV
- Двухступенчатый мотор-редуктор DRV
- Двухступенчатый мотор-редуктор с цилиндрической передачей на входе PCRV
- С вариаторной приставкой (UD) на входе UD+NMRV, UD+DRW, UD+PCRV

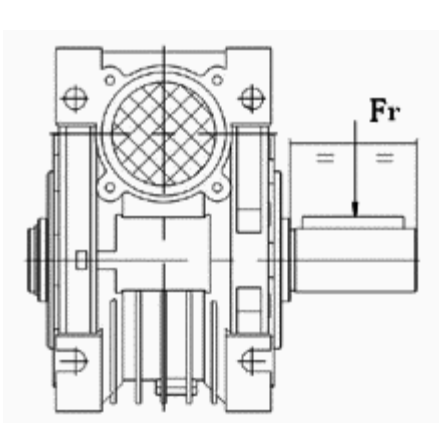
### Схема типового обозначения.

| тип  | типоразмер | Переда-<br>точное<br>число | исполнение                        |  |                    |                      | Электро-<br>двигатель                          | монтажная<br>позиция |
|------|------------|----------------------------|-----------------------------------|--|--------------------|----------------------|--|----------------------|
|      |            |                            | Двухсторон-<br>ный входной<br>вал | Цилиндри-<br>ческий<br>выходной<br>вал | выходной<br>фланец | реактивная<br>штанга |  |                      |
| NMRV | 030 - 130  | 5 - 3200                   | E                                 | SS –<br>односторон-<br>ный             | FL                 | A                    | мощность<br>и обороты<br>электро-<br>двигателя | см.<br>рисунок       |
| NRV  |            |                            |                                   | DS –<br>двухсторон-<br>ный             |                    |                      |  |                      |
| PCRV |            |                            |                                   |  |                    |                      |  |                      |
| DRV  |            |                            |                                   |  |                    |                      |  |                      |

## Параметры зацепления червячной пары.

| Типо-размер | i  | 5      | 7.5    | 10     | 15     | 20     | 25     | 30    | 40    | 50    | 60    | 80    | 100   |
|-------------|----|--------|--------|--------|--------|--------|--------|-------|-------|-------|-------|-------|-------|
| 030         | m  | 1.5    | 1.5    | 1.5    | 1.5    | 1      | 1.75   | 1.5   | 1     | 0.9   | 0.75  | 0.55  | /     |
|             | z1 | 6      | 4      | 3      | 2      | 2      | 1      | 1     | 1     | 1     | 1     | 1     | /     |
|             | y  | 29°3'  | 20°19' | 15°31' | 10°29' | 5°42'  | 6°10'  | 5°17' | 2°52' | 3-26' | 2°52' | 1°58' | /     |
|             | ηd | 0.874  | 0.856  | 0.829  | 0.782  | 0.673  | 0.700  | 0.667 | 0.520 | 0.567 | 0.520 | 0.422 | /     |
|             | ηs | 0.723  | 0.675  | 0.637  | 0.559  | 0.461  | 0.442  | 0.400 | 0.308 | 0.319 | 0.275 | 0.221 | /     |
| 040         | m  | 2      | 2      | 2      | 2      | 1.6    | 1.25   | 2     | 1.6   | 1.25  | 1     | 0.8   | 0.65  |
|             | z  | 6      | 4      | 3      | 2      | 2      | 2      | 1     | 1     | 1     | 1     | 1     | 1     |
|             | y  | 30°58' | 21°48' | 16°42' | 11°19' | 11°19' | 8°8'   | 5°43' | 5-43' | 4°5'  | 2°52' | 2°52' | 2°29' |
|             | ηd | 0.886  | 0.862  | 0.839  | 0.805  | 0.792  | 0.738  | 0.675 | 0.668 | 0.604 | 0.541 | 0.513 | 0.477 |
|             | ηs | 0.737  | 0.703  | 0.661  | 0.589  | 0.559  | 0.502  | 0.434 | 0.411 | 0.351 | 0.284 | 0.276 | 0.243 |
| 050         | m  | 2.5    | 2.5    | 2.5    | 2.5    | 2      | 1.6    | 2.5   | 2     | 1.6   | 1.25  | 1     | 0.8   |
|             | z1 | 6      | 4      | 3      | 2      | 2      | 2      | 1     | 1     | 1     | 1     | 1     | 1     |
|             | y  | 30°58' | 21°48' | 16-42' | 11-19' | 11-19' | 9°5'   | 5°43' | 5-43' | 4°21' | 2°52' | 2-52' | 2-17' |
|             | ηd | 0.887  | 0.874  | 0.852  | 0.808  | 0.805  | 0.771  | 0.711 | 0.693 | 0.634 | 0.532 | 0.530 | 0.483 |
|             | ηs | 0.737  | 0.695  | 0.654  | 0.581  | 0.561  | 0.517  | 0.434 | 0.403 | 0.352 | 0.289 | 0.270 | 0.227 |
| 063         | m  | /      | 3.25   | 3.25   | 3.25   | 2.5    | 2      | 3.25  | 2.5   | 2     | 1.6   | 1.25  | 1     |
|             | z1 | /      | 4      | 3      | 2      | 2      | 2      | 1     | 1     | 1     | 1     | 1     | 1     |
|             | y  | /      | 24°31' | 18°53' | 12°51' | 11°19' | 8°45'  | 6°30' | 5°43' | 4°24' | 3°3'  | 2°52' | 2°12' |
|             | ηd | /      | 0.880  | 0.870  | 0.830  | 0.820  | 0.780  | 0.740 | 0.716 | 0.660 | 0.571 | 0.562 | 0.486 |
|             | ηs | /      | 0.710  | 0.670  | 0.600  | 0.557  | 0.510  | 0.450 | 0.409 | 0.360 | 0.304 | 0.276 | 0.229 |
| 075         | m  | /      | 4      | 4      | 4      | 3      | 2.5    | 4     | 3     | 2.5   | 2     | 1.6   | 1.25  |
|             | z1 | /      | 4      | 3      | 2      | 2      | 2      | 1     | 1     | 1     | 1     | 1     | 1     |
|             | y  | /      | 28°4'  | 21°48' | 14°56' | 11°19' | 11°19' | 7°36' | 5°43' | 5°43' | 3°49' | 4°21' | 2°52' |
|             | ηd | /      | 0.912  | 0.904  | 0.876  | 0.850  | 0.848  | 0.810 | 0.770 | 0.769 | 0.695 | 0.719 | 0.626 |
|             | ηs | /      | 0.712  | 0.683  | 0.614  | 0.570  | 0.542  | 0.466 | 0.420 | 0.395 | 0.342 | 0.316 | 0.267 |
| 090         | m  | /      | 5      | 5      | 5      | 3.75   | 3      | 5     | 3.75  | 3     | 2.5   | 1.9   | 1.5   |
|             | z1 | /      | 4      | 3      | 2      | 2      | 2      | 1     | 1     | 1     | 1     | 1     | 1     |
|             | y  | /      | 33°41' | 26°34' | 18°26' | 14°02' | 11°19' | 9°28' | 7°08' | 5°43' | 4°46' | 3°53' | 2°52' |
|             | ηd | /      | 0.905  | 0.898  | 0.873  | 0.849  | 0.824  | 0.804 | 0.765 | 0.727 | 0.690 | 0.638 | 0.572 |
|             | ηs | /      | 0.734  | 0.706  | 0.650  | 0.606  | 0.563  | 0.505 | 0.459 | 0.414 | 0.380 | 0.342 | 0.271 |
| 110         | m  | /      | 5.9    | 5.9    | 5.9    | 4.6    | 3.75   | 5.9   | 4.6   | 3.75  | 3.15  | 2.4   | 1.9   |
|             | z1 | /      | 4      | 3      | 2      | 2      | 2      | 1     | 1     | 1     | 1     | 1     | 1     |
|             | y  | /      | 28°46' | 22°22' | 15°21' | 14°20' | 14°02' | 7°49' | 7°17' | 7°08' | 5-48' | 4°54' | 3°37' |
|             | ηd | /      | 0.901  | 0.891  | 0.862  | 0.848  | 0.851  | 0.793 | 0.776 | 0.768 | 0.729 | 0.692 | 0.628 |
|             | ηs | /      | 0.721  | 0.691  | 0.631  | 0.618  | 0.598  | 0.482 | 0.478 | 0.451 | 0.415 | 0.372 | 0.319 |
| 130         | m  | /      | 7      | 7      | 7      | 5.4    | 4.4    | 7     | 5.4   | 4.4   | 3.75  | 2.75  | 2.25  |
|             | z1 | /      | 4      | 3      | 2      | 2      | 2      | 1     | 1     | 1     | 1     | 1     | 1     |
|             | y  | /      | 29°15' | 22°47' | 15-39' | 13°47' | 12°24' | 7-58' | 7-00' | 6-17' | 67'   | 3°56' | 3-41' |
|             | ηd | /      | 0.911  | 0.891  | 0.872  | 0.860  | 0.845  | 0.803 | 0.779 | 0.758 | 0.749 | 0.671 | 0.657 |
|             | ηs | /      | 0.721  | 0.691  | 0.631  | 0.610  | 0.583  | 0.492 | 0.460 | 0.435 | 0.406 | 0.335 | 0.308 |
| 150         | m  | /      | 7      | 7      | 7      | 5.4    | 4.4    | 7     | 5.4   | 4.4   | 3.75  | 2.75  | 2.25  |
|             | z1 | /      | 6      | 4      | 3      | 2      | 2      | 2     | 1     | 1     | 1     | 1     | 1     |
|             | y  | /      | 32°09' | 24°35' | 17°27' | 12°53' | 11°19' | 9°50' | 6°32' | 5°43' | 4°57' | 3°55' | 3°14' |
|             | ηd | /      | 0,91   | 0,9    | 0,88   | 0,86   | 0,84   | 0,83  | 0,78  | 0,76  | 0,73  | 0,68  | 0,64  |
|             | ηs | /      | 0,73   | 0,71   | 0,66   | 0,6    | 0,57   | 0,54  | 0,45  | 0,42  | 0,39  | 0,33  | 0,29  |

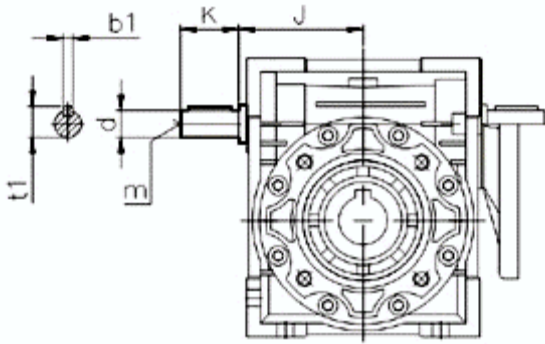
# Допускаемая радиальная конусная нагрузка на выходном валу.



| i   | n2  | 030  | 040  | 050  | 063  | 075  | 090  | 110  | 130   | 150   |
|-----|-----|------|------|------|------|------|------|------|-------|-------|
| 5   | 280 | 599  | 1149 | 1586 | 2062 | 2428 | 2687 | 3389 | 4433  | -     |
| 7.5 | 186 | 691  | 1325 | 1829 | 2378 | 2799 | 3098 | 3908 | 5112  | 6962  |
| 10  | 140 | 758  | 1454 | 2007 | 2609 | 3072 | 3400 | 4288 | 5610  | 7663  |
| 15  | 94  | 868  | 1665 | 2298 | 2988 | 3518 | 3893 | 4910 | 6424  | 8771  |
| 20  | 70  | 954  | 1829 | 2525 | 3283 | 3665 | 4277 | 5395 | 7057  | 9654  |
| 25  | 56  | 1033 | 1981 | 2735 | 3556 | 4187 | 4633 | 5844 | 7645  | 10400 |
| 30  | 47  | 1086 | 2087 | 2881 | 3745 | 4410 | 4880 | 6155 | 8052  | 11051 |
| 40  | 35  | 1204 | 2309 | 3188 | 4145 | 4880 | 5401 | 6812 | 8912  | 12163 |
| 50  | 28  | 1296 | 2485 | 3431 | 4461 | 5252 | 5812 | 7331 | 9590  | 13103 |
| 60  | 24  | 1381 | 2649 | 3658 | 4756 | 5599 | 6196 | 7815 | 10224 | 13924 |
| 80  | 18  | 1516 | 2907 | 4014 | 5218 | 6144 | 6799 | 8576 | 11219 | 15325 |
| 100 | 14  | 1638 | 3142 | 4338 | 5639 | 6639 | 7348 | 9268 | 12124 | 16508 |

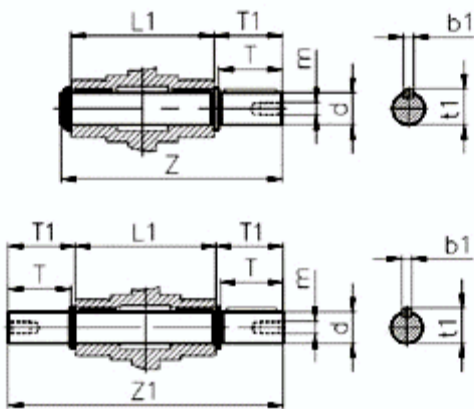
## Исполнение.

### Двухсторонний входной вал.



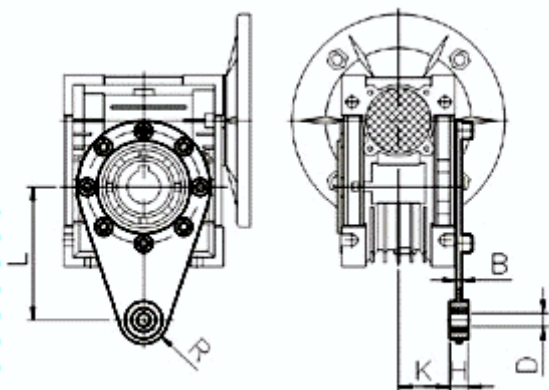
|     | J   | d(j6) | K  | m   | b1 | t1   |
|-----|-----|-------|----|-----|----|------|
| 30  | 45  | 9     | 20 | -   | 3  | 10.2 |
| 40  | 53  | 11    | 23 | -   | 4  | 12.5 |
| 50  | 64  | 14    | 30 | M6  | 5  | 16   |
| 63  | 75  | 19    | 40 | M6  | 6  | 21.5 |
| 75  | 90  | 24    | 50 | M8  | 8  | 27   |
| 90  | 108 | 24    | 50 | M8  | 8  | 27   |
| 110 | 135 | 28    | 60 | M10 | 8  | 31   |
| 130 | 155 | 30    | 80 | M10 | 8  | 33   |
| 150 | 175 | 35    | 80 | M12 | 10 | 38   |

### Двухсторонний выходной вал.



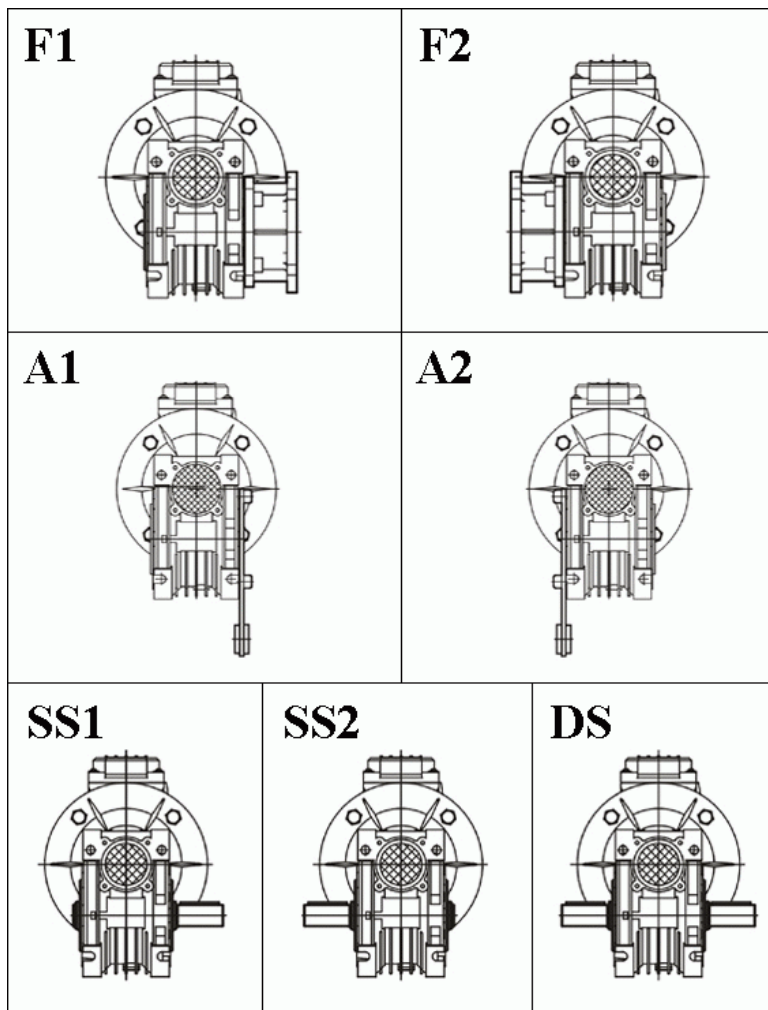
|     | d(h6) | T  | T1   | L1  | Z   | Z1  | m   | b1 | t1   |
|-----|-------|----|------|-----|-----|-----|-----|----|------|
| 30  | 14    | 30 | 32.5 | 63  | 102 | 128 | M6  | 5  | 16   |
| 40  | 18    | 40 | 43   | 78  | 128 | 164 | M6  | 6  | 20.5 |
| 50  | 25    | 50 | 53.5 | 92  | 153 | 199 | M10 | 8  | 28   |
| 63  | 25    | 50 | 53.5 | 112 | 173 | 219 | M10 | 8  | 28   |
| 75  | 28    | 60 | 63.5 | 120 | 192 | 247 | M10 | 8  | 31   |
| 90  | 35    | 80 | 84.5 | 140 | 234 | 309 | M12 | 10 | 38   |
| 110 | 42    | 80 | 84.5 | 155 | 249 | 324 | M16 | 12 | 45   |
| 130 | 45    | 80 | 85   | 170 | 265 | 340 | M16 | 14 | 48.5 |
| 150 | 50    | 82 | 87   | 200 | 295 | 374 | M13 | 14 | 53,5 |

### Реактивная штанга.



|     | L   | H  | K    | D  | R  | B |
|-----|-----|----|------|----|----|---|
| 30  | 85  | 14 | 24   | 8  | 15 | 4 |
| 40  | 100 | 14 | 31.5 | 10 | 18 | 4 |
| 50  | 100 | 14 | 36.5 | 10 | 18 | 4 |
| 63  | 150 | 14 | 49   | 10 | 18 | 6 |
| 75  | 200 | 25 | 47.5 | 20 | 30 | 6 |
| 90  | 200 | 25 | 57.5 | 20 | 30 | 6 |
| 110 | 250 | 30 | 62   | 25 | 35 | 6 |
| 130 | 250 | 30 | 69   | 25 | 35 | 6 |
| 150 | 250 | 30 | 84   | 25 | 35 | 6 |

## Варианты исполнения.



## Объём заливаемого масла.

| NMRV  | 030  | 040  | 050  | 063 | 075  | 090 | 105 | 110 | 130 | 150 |
|-------|------|------|------|-----|------|-----|-----|-----|-----|-----|
| B3    | 0.04 | 0.08 | 0.15 | 0.3 | 0.55 | 1.0 | 1.6 | 3   | 4.5 | 7   |
| B8    |      |      |      |     |      |     |     | 2.2 | 3.3 | 5.1 |
| B6-B7 |      |      |      |     |      |     |     | 2.5 | 3.5 | 5.4 |
| V5    |      |      |      |     |      |     |     | 3   | 4.5 | 7   |
| V6    |      |      |      |     |      |     |     | 2.2 | 3.3 | 5.1 |

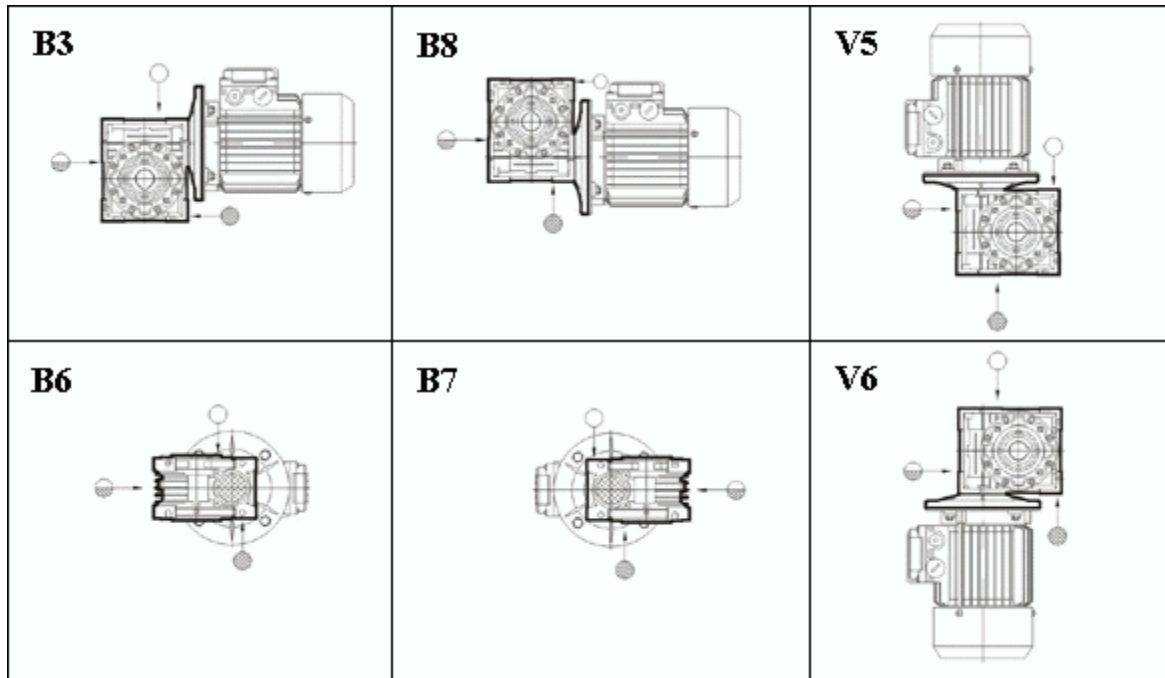
## Червячные мотор-редукторы NMRV

### Пример условного обозначения в заказе.

**NMRV – 75 – 20 – 70 – 0.37 – B3**

- NMRV – тип мотор-редуктора;
- 75 – типоразмер;
- 20 – передаточное число;
- 70 – частота вращения выходного вала, об/мин;
- 0,37 – мощность электродвигателя;
- B3 – вариант крепления мотор-редуктора.

## Монтажные позиции.



## Технические характеристики.

| Мощность двигателя, кВт | Частота вращения выходного вала, об/мин | Крутящий момент, Нм | Сервис-фактор | Передаточное число | Тип мотор-редуктора | Двигатель IEC | Радиальная нагрузка, Н |      |     |
|-------------------------|---|---------------------|---------------|--------------------|---------------------|---------------|------------------------|------|-----|
| 0,06                    | 280.0                                   | 1.8                 | 6.2           | 5                  | NMRV025             | 56A4          | 439                    |      |     |
|                         | 186.7                                   | 2.6                 | 4.2           | 7.5                |                     |               | 503                    |      |     |
|                         | 140.0                                   | 3.4                 | 3.5           | 10                 |                     |               | 553                    |      |     |
|                         | 93.3                                    | 4.9                 | 2.5           | 15                 |                     |               | 633                    |      |     |
|                         | 70.0                                    | 6.1                 | 2.0           | 20                 |                     |               | 697                    |      |     |
|                         | 46.7                                    | 8.2                 | 1.6           | 30                 |                     |               | 798                    |      |     |
|                         | 35.0                                    | 10                  | 1.3           | 40                 |                     |               | 878                    |      |     |
|                         | 28.0                                    | 12                  | 0.9           | 50                 |                     |               | 946                    |      |     |
|                         | 23.3                                    | 14                  | 0.7           | 60                 |                     |               | 1006                   |      |     |
|                         | 180.0                                   | 2.7                 | 4.8           | 5                  |                     |               | NMRV025                | 63A6 | 509 |
|                         | 120.0                                   | 4.0                 | 3.2           | 7.5                | 583                 |               |                        |      |     |
|                         | 90.0                                    | 5.2                 | 2.7           | 10                 | 641                 |               |                        |      |     |
|                         | 60.0                                    | 7.4                 | 1.9           | 15                 | 734                 |               |                        |      |     |
|                         | 45.0                                    | 9.3                 | 1.4           | 20                 | 808                 |               |                        |      |     |
|                         | 30.0                                    | 12                  | 1.2           | 30                 | 925                 |               |                        |      |     |
|                         | 22.5                                    | 15                  | 0.9           | 40                 | 1018                |               |                        |      |     |
|                         | 18.0                                    | 18                  | 0.7           | 50                 | 1096                |               |                        |      |     |
|                         | 280.0                                   | 1.8                 | 10.1          | 5                  | NMRV030             | 56A4          |                        |      | 597 |
|                         | 186.7                                   | 2.6                 | 6.9           | 7.5                |                     |               |                        |      | 683 |
|                         | 140.0                                   | 3.4                 | 5.4           | 10                 |                     |               | 752                    |      |     |
|                         | 93.3                                    | 4.7                 | 3.8           | 15                 |                     |               | 861                    |      |     |
|                         | 70.0                                    | 6.0                 | 3.0           | 20                 |                     |               | 948                    |      |     |
|                         | 56.0                                    | 7.0                 | 3.0           | 25                 |                     |               | 1021                   |      |     |
|                         | 46.7                                    | 8.0                 | 2.5           | 30                 |                     |               | 1085                   |      |     |
|                         | 35.0                                    | 9.7                 | 1.9           | 40                 |                     |               | 1194                   |      |     |
|                         | 28.0                                    | 11                  | 1.5           | 50                 |                     |               | 1286                   |      |     |
|                         | 23.3                                    | 13                  | 1.3           | 60                 |                     |               | 1367                   |      |     |
|                         | 17.5                                    | 14                  | 0.9           | 80                 | 1504                |               |                        |      |     |



| Мощность двигателя, кВт | Частота вращения выходного вала, об/мин | Крутящий момент, Нм | Сервис-фактор | Передаточное число | Тип мотор-редуктора | Двигатель IEC | Радиальная нагрузка, Н |      |      |
|-------------------------|---|---------------------|---------------|--------------------|---------------------|---------------|------------------------|------|------|
| 0,06                    | 15.0                                    | 18                  | 0.9           | 60                 | NMRV030             | 63A6          | 1583                   |      |      |
|                         | 18.0                                    | 18                  | 2.3           | 50                 | NMRV040             | 63A6          | 2868                   |      |      |
|                         | 15.0                                    | 21                  | 1.9           | 60                 |                     |               | 3047                   |      |      |
|                         | 11.3                                    | 24                  | 1.4           | 80                 |                     |               | 3354                   |      |      |
|                         | 9.0                                     | 27                  | 1.2           | 100                |                     |               | 3490                   |      |      |
| 560.0                   | 1.4                                     | 5.9                 | 5             | NMRV025            |                     |               | 56A2                   | 349  |      |
| 373.3                   | 2.0                                     | 3.9                 | 7.5           |                    | 399                 |               |                        |      |      |
| 280.0                   | 2.6                                     | 3.4                 | 10            |                    | 439                 |               |                        |      |      |
| 186.7                   | 3.8                                     | 2.4                 | 15            |                    | 503                 |               |                        |      |      |
| 140.0                   | 4.9                                     | 1.9                 | 20            |                    | 553                 |               |                        |      |      |
| 93.3                    | 6.7                                     | 1.3                 | 30            |                    | 633                 |               |                        |      |      |
| 70.0                    | 8.3                                     | 1.1                 | 40            |                    | 697                 |               |                        |      |      |
| 56.0                    | 10                                      | 0.9                 | 50            |                    | 751                 |               |                        |      |      |
| 280.0                   | 2.7                                     | 4.1                 | 5             |                    | NMRV025             | 56B4          |                        | 439  |      |
| 186.7                   | 3.9                                     | 2.8                 | 7.5           |                    |                     |               |                        | 503  |      |
| 140.0                   | 5.1                                     | 2.4                 | 10            | 553                |                     |               |                        |      |      |
| 93.3                    | 7.3                                     | 1.6                 | 15            | 633                |                     |               |                        |      |      |
| 70.0                    | 9.2                                     | 1.3                 | 20            | 697                |                     |               |                        |      |      |
| 46.7                    | 12                                      | 1.1                 | 30            | 798                |                     |               |                        |      |      |
| 35.0                    | 15                                      | 0.9                 | 40            | 878                |                     |               |                        |      |      |
| 0,09                    | 560.0                                   | 1.4                 | 8.8           | 5                  | NMRV030             | 56A2          | 474                    |      |      |
|                         | 373.3                                   | 2.0                 | 6.5           | 7.5                |                     |               | 542                    |      |      |
|                         | 280.0                                   | 2.6                 | 5.0           | 10                 |                     |               | 597                    |      |      |
|                         | 186.7                                   | 3.7                 | 3.5           | 15                 |                     |               | 683                    |      |      |
|                         | 140.0                                   | 4.8                 | 2.5           | 20                 |                     |               | 752                    |      |      |
|                         | 112.0                                   | 5.7                 | 2.8           | 25                 |                     |               | 810                    |      |      |
|                         | 93.3                                    | 6.5                 | 2.3           | 30                 |                     |               | 861                    |      |      |
|                         | 70.0                                    | 8.1                 | 1.7           | 40                 |                     |               | 948                    |      |      |
|                         | 56.0                                    | 10                  | 1.4           | 50                 |                     |               | 1021                   |      |      |
|                         | 46.7                                    | 11                  | 1.1           | 60                 |                     |               | NMRV030                | 56A2 | 1085 |
|                         | 35.0                                    | 13                  | 0.9           | 80                 | 1194                |               |                        |      |      |
|                         | 280.0                                   | 2.7                 | 6.7           | 5                  | NMRV030             | 56B4          | 597                    |      |      |
|                         | 186.7                                   | 3.9                 | 4.6           | 7.5                |                     |               | 683                    |      |      |
|                         | 140.0                                   | 5.0                 | 3.6           | 10                 |                     |               | 752                    |      |      |
|                         | 93.3                                    | 7.1                 | 2.5           | 15                 |                     |               | 861                    |      |      |
|                         | 70.0                                    | 9.0                 | 2.0           | 20                 |                     |               | 948                    |      |      |
|                         | 56.0                                    | 10                  | 2.0           | 25                 |                     |               | 1021                   |      |      |
|                         | 46.7                                    | 12                  | 1.7           | 30                 |                     |               | 1085                   |      |      |
|                         | 35.0                                    | 14                  | 1.2           | 40                 |                     |               | 1194                   |      |      |
|                         | 28.0                                    | 17                  | 1.0           | 50                 |                     |               | 1286                   |      |      |
|                         | 23.3                                    | 19                  | 0.9           | 60                 |                     |               | 1367                   |      |      |
|                         | 180.0                                   | 4.1                 | 4.9           | 5                  |                     |               | NMRV030                | 63B6 | 692  |
|                         | 120.0                                   | 5.9                 | 3.4           | 7.5                |                     |               |                        |      | 792  |
|                         | 90.0                                    | 7.6                 | 2.6           | 10                 |                     |               |                        |      | 871  |
|                         | 60.0                                    | 11                  | 1.9           | 15                 | 997                 |               |                        |      |      |
|                         | 45.0                                    | 13                  | 1.5           | 20                 | 1098                |               |                        |      |      |
|                         | 36.0                                    | 15                  | 1.5           | 25                 | 1183                |               |                        |      |      |
|                         | 30.0                                    | 17                  | 1.2           | 30                 | 1257                |               |                        |      |      |
|                         | 22.5                                    | 21                  | 1.0           | 40                 | 1383                |               |                        |      |      |
|                         | 18.0                                    | 24                  | 0.7           | 50                 | 1490                |               |                        |      |      |
| 28.0                    | 19                                      | 2.0                 | 50            | NMRV040            | 56B4                | 2475          |                        |      |      |
| 23.3                    | 21                                      | 1.7                 | 60            |                    |                     | 2630          |                        |      |      |

| Мощность двигателя, кВт | Частота вращения выходного вала, об/мин | Крутящий момент, Нм | Сервис-фактор | Передаточное число | Тип мотор-редуктора | Двигатель IEC | Радиальная нагрузка, Н |      |      |
|-------------------------|---|---------------------|---------------|--------------------|---------------------|---------------|------------------------|------|------|
| 0,09                    | 17.5                                    | 26                  | 1.3           | 80                 | NMRV040             | 56B4          | 2895                   |      |      |
|                         | 14.0                                    | 29                  | 1.0           | 100                |                     |               | 3118                   |      |      |
|                         | 30.0                                    | 19                  | 2.6           | 30                 | NMRV040             | 63B6          | 2419                   |      |      |
|                         | 22.5                                    | 24                  | 1.9           | 40                 |                     |               | 2662                   |      |      |
|                         | 18.0                                    | 27                  | 1.5           | 50                 |                     |               | 2868                   |      |      |
|                         | 15.0                                    | 31                  | 1.3           | 60                 |                     |               | 3047                   |      |      |
|                         | 11.3                                    | 37                  | 1.0           | 80                 |                     |               | 3354                   |      |      |
|                         | 9.0                                     | 41                  | 0.8           | 100                |                     |               | 3490                   |      |      |
|                         | 15.0                                    | 32                  | 2.3           | 60                 |                     |               | NMRV050                | 63B6 | 4183 |
|                         | 11.3                                    | 37                  | 1.8           | 80                 | 4604                |               |                        |      |      |
|                         | 9.0                                     | 42                  | 1.3           | 100                | 4840                |               |                        |      |      |
| 0,12                    | 560.0                                   | 1.8                 | 4.4           | 5                  | NMRV025             | 56B2          | 349                    |      |      |
|                         | 373.3                                   | 2.7                 | 3.0           | 7.5                |                     |               | 399                    |      |      |
|                         | 280.0                                   | 3.5                 | 2.6           | 10                 |                     |               | 439                    |      |      |
|                         | 186.7                                   | 5.0                 | 1.8           | 15                 |                     |               | 503                    |      |      |
|                         | 140.0                                   | 6.5                 | 1.4           | 20                 |                     |               | 553                    |      |      |
|                         | 93.3                                    | 9.0                 | 1.0           | 30                 |                     |               | 633                    |      |      |
|                         | 70.0                                    | 11                  | 0.8           | 40                 |                     |               | 697                    |      |      |
|                         | 280.0                                   | 3.6                 | 5.1           | 5                  |                     |               | NMRV030                | 63A4 | 597  |
|                         | 186.7                                   | 5.2                 | 3.4           | 7.5                | 683                 |               |                        |      |      |
|                         | 140.0                                   | 6.7                 | 2.7           | 10                 | 752                 |               |                        |      |      |
|                         | 93.3                                    | 9.5                 | 1.9           | 15                 | 861                 |               |                        |      |      |
|                         | 70.0                                    | 12                  | 1.5           | 20                 | 948                 |               |                        |      |      |
|                         | 56.0                                    | 14                  | 1.5           | 25                 | 1021                |               |                        |      |      |
|                         | 46.7                                    | 16                  | 1.3           | 30                 | 1085                |               |                        |      |      |
|                         | 35.0                                    | 19                  | 0.9           | 40                 | 1194                |               |                        |      |      |
|                         | 28.0                                    | 23                  | 0.8           | 50                 | NMRV030             | 63C6          | 1286                   |      |      |
|                         | 180.0                                   | 5.4                 | 3.7           | 5                  |                     |               | 692                    |      |      |
|                         | 120.0                                   | 7.9                 | 2.5           | 7.5                |                     |               | 792                    |      |      |
|                         | 90.0                                    | 10                  | 2.0           | 10                 |                     |               | 871                    |      |      |
|                         | 60.0                                    | 14                  | 1.4           | 15                 | NMRV030             | 63C6          | 997                    |      |      |
|                         | 45.0                                    | 18                  | 1.1           | 20                 |                     |               | 1098                   |      |      |
|                         | 36.0                                    | 20                  | 1.1           | 25                 |                     |               | 1183                   |      |      |
|                         | 30.0                                    | 23                  | 0.9           | 30                 |                     |               | 1257                   |      |      |
|                         | 46.7                                    | 17                  | 2.6           | 30                 |                     |               | NMRV040                | 63A4 | 2087 |
|                         | 35.0                                    | 21                  | 1.9           | 40                 |                     |               |                        |      | 2298 |
|                         | 28.0                                    | 25                  | 1.5           | 50                 |                     |               |                        |      | 2475 |
|                         | 23.3                                    | 28                  | 1.3           | 60                 |                     |               |                        |      | 2630 |
|                         | 17.5                                    | 34                  | 1.0           | 80                 | 2895                |               |                        |      |      |
|                         | 14.0                                    | 38                  | 0.8           | 100                | 3118                |               |                        |      |      |
|                         | 30.0                                    | 25                  | 1.9           | 30                 | NMRV040             | 63C6          | 2419                   |      |      |
|                         | 22.5                                    | 32                  | 1.4           | 40                 |                     |               | 2662                   |      |      |
|                         | 18.0                                    | 36                  | 1.2           | 50                 |                     |               | 2868                   |      |      |
|                         | 15.0                                    | 41                  | 0.9           | 60                 |                     |               | 3047                   |      |      |
|                         | 23.3                                    | 29                  | 2.3           | 60                 |                     |               | NMRV050                | 63A4 | 3610 |
|                         | 17.5                                    | 35                  | 1.9           | 80                 |                     |               |                        |      | 3973 |
|                         | 14.0                                    | 40                  | 1.4           | 100                | 4280                |               |                        |      |      |
| 22.5                    | 32                                      | 2.6                 | 40            | NMRV050            | 63C6                | 3654          |                        |      |      |
| 18.0                    | 38                                      | 2.0                 | 50            |                    |                     | 3936          |                        |      |      |
| 15.0                    | 42                                      | 1.7                 | 60            |                    |                     | 4183          |                        |      |      |
| 11.3                    | 50                                      | 1.4                 | 80            |                    |                     | 4604          |                        |      |      |
| 9.0                     | 56                                      | 1.0                 | 100           |                    |                     | 4840          |                        |      |      |

| Мощность двигателя, кВт | Частота вращения выходного вала, об/мин | Крутящий момент, Нм | Сервис-фактор | Передаточное число | Тип мотор-редуктора | Двигатель IEC | Радиальная нагрузка, Н |
|-------------------------|---|---------------------|---------------|--------------------|---------------------|---------------|------------------------|
| 0,18                    | 560.0                                   | 2.7                 | 4.4           | 5                  | NMRV030             | 63A2          | 474                    |
|                         | 373.3                                   | 4.0                 | 3.2           | 7.5                |                     |               | 542                    |
|                         | 280.0                                   | 5.2                 | 2.5           | 10                 |                     |               | 597                    |
|                         | 186.7                                   | 7.5                 | 1.7           | 15                 |                     |               | 683                    |
|                         | 140.0                                   | 10                  | 1.3           | 20                 |                     |               | 752                    |
|                         | 112.0                                   | 11                  | 1.4           | 25                 |                     |               | 810                    |
|                         | 93.3                                    | 13                  | 1.1           | 30                 |                     |               | 861                    |
|                         | 70.0                                    | 16                  | 0.9           | 40                 |                     |               | 948                    |
|                         | 280.0                                   | 5.3                 | 3.4           | 5                  | NMRV030             | 63B4          | 597                    |
|                         | 186.7                                   | 7.8                 | 2.3           | 7.5                |                     |               | 683                    |
|                         | 140.0                                   | 10                  | 1.8           | 10                 |                     |               | 752                    |
|                         | 93.3                                    | 14                  | 1.3           | 15                 |                     |               | 861                    |
|                         | 70.0                                    | 18                  | 1.0           | 20                 |                     |               | 948                    |
|                         | 56.0                                    | 21                  | 1.0           | 25                 | NMRV030             | 63B4          | 1021                   |
|                         | 46.7                                    | 24                  | 0.8           | 30                 |                     |               | 1085                   |
|                         | 93.3                                    | 14                  | 2.4           | 30                 | NMRV040             | 63A2          | 1657                   |
|                         | 70.0                                    | 18                  | 1.8           | 40                 |                     |               | 1824                   |
|                         | 56.0                                    | 21                  | 1.4           | 50                 |                     |               | 1964                   |
|                         | 70.0                                    | 19                  | 2.0           | 20                 | NMRV040             | 63B4          | 1824                   |
|                         | 56.0                                    | 23                  | 1.7           | 25                 |                     |               | 1964                   |
|                         | 46.7                                    | 26                  | 1.7           | 30                 |                     |               | 2087                   |
|                         | 35.0                                    | 32                  | 1.3           | 40                 |                     |               | 2298                   |
|                         | 28.0                                    | 38                  | 1.0           | 50                 |                     |               | 2475                   |
|                         | 23.3                                    | 43                  | 0.8           | 60                 |                     |               | 2630                   |
|                         | 45.0                                    | 29                  | 1.5           | 20                 |                     |               | 2113                   |
|                         | 36.0                                    | 34                  | 1.3           | 25                 | NMRV040             | 71A6          | 2276                   |
|                         | 30.0                                    | 38                  | 1.3           | 30                 |                     |               | 2419                   |
|                         | 22.5                                    | 47                  | 1.0           | 40                 |                     |               | 2662                   |
|                         | 46.7                                    | 24                  | 2.1           | 60                 |                     |               | 2865                   |
|                         | 35.0                                    | 30                  | 1.5           | 80                 | NMRV050             | 63A2          | 3153                   |
|                         | 28.0                                    | 34                  | 1.2           | 100                |                     |               | 3397                   |
|                         | 35.0                                    | 33                  | 2.3           | 40                 |                     |               | 3153                   |
|                         | 28.0                                    | 39                  | 1.9           | 50                 | NMRV050             | 63 B4         | 3397                   |
|                         | 23.3                                    | 43                  | 1.6           | 60                 |                     |               | 3610                   |
|                         | 17.5                                    | 52                  | 1.2           | 80                 |                     |               | 3973                   |
|                         | 14.0                                    | 60                  | 0.9           | 100                |                     |               | 4280                   |
|                         | 18.0                                    | 56                  | 1.4           | 50                 |                     |               | 3936                   |
|                         | 15.0                                    | 63                  | 1.1           | 60                 | NMRV050             | 71A6          | 4183                   |
|                         | 11.3                                    | 75                  | 0.9           | 80                 |                     |               | 4604                   |
|                         | 15.0                                    | 66                  | 2.1           | 60                 |                     |               | 5467                   |
| 11.3                    | 79                                      | 1.6                 | 80            | NMRV063            | 71A6                | 6018          |                        |
| 9.0                     | 90                                      | 1.4                 | 100           |                    |                     | 6270          |                        |
| 0,25                    | 560.0                                   | 3.8                 | 3.2           | 5                  | NMRV030             | 63 B2         | 474                    |
|                         | 373.3                                   | 5.6                 | 2.3           | 7.5                |                     |               | 542                    |
|                         | 280.0                                   | 7.2                 | 1.8           | 10                 |                     |               | 597                    |
|                         | 186.7                                   | 10                  | 1.3           | 15                 |                     |               | 683                    |
|                         | 140.0                                   | 13                  | 0.9           | 20                 |                     |               | 752                    |
|                         | 112.0                                   | 16                  | 1.0           | 25                 |                     |               | 810                    |
|                         | 93.3                                    | 18                  | 0.8           | 30                 |                     |               | 861                    |

| Мощность двигателя, кВт | Частота вращения выходного вала, об/мин | Крутящий момент, Нм | Сервис-фактор | Передаточное число | Тип мотор-редуктора | Двигатель IEC | Радиальная нагрузка, Н |       |      |
|-------------------------|---|---------------------|---------------|--------------------|---------------------|---------------|------------------------|-------|------|
| 0,25                    | 280.0                                   | 8                   | 4.5           | 5                  | NMRV040             | 71A4          | 1149                   |       |      |
|                         | 186.7                                   | 11                  | 3.6           | 7.5                |                     |               | 1315                   |       |      |
|                         | 140.0                                   | 14                  | 2.8           | 10                 |                     |               | 1447                   |       |      |
|                         | 93.3                                    | 21                  | 1.9           | 15                 |                     |               | 1657                   |       |      |
|                         | 70.0                                    | 27                  | 1.5           | 20                 |                     |               | 1824                   |       |      |
|                         | 56.0                                    | 32                  | 1.2           | 25                 |                     |               | 1964                   |       |      |
|                         | 46.7                                    | 36                  | 1.3           | 30                 |                     |               | 2087                   |       |      |
|                         | 35.0                                    | 44                  | 0.9           | 40                 |                     |               | 2298                   |       |      |
|                         | 180.0                                   | 12                  | 3.5           | 5                  |                     |               | NMRV040                | 71 B6 | 1331 |
|                         | 120.0                                   | 17                  | 2.6           | 7.5                | 1524                |               |                        |       |      |
|                         | 90.0                                    | 22                  | 2.0           | 10                 | 1677                |               |                        |       |      |
|                         | 60.0                                    | 31                  | 1.4           | 15                 | 1920                |               |                        |       |      |
|                         | 45.0                                    | 40                  | 1.1           | 20                 | 2113                |               |                        |       |      |
|                         | 36.0                                    | 48                  | 0.9           | 25                 | 2276                |               |                        |       |      |
|                         | 30.0                                    | 53                  | 0.9           | 30                 | 2419                |               |                        |       |      |
|                         | 35.0                                    | 42                  | 1.1           | 80                 | NMRV050             | 63 B2         |                        |       | 3153 |
|                         | 28.0                                    | 48                  | 0.8           | 100                |                     |               |                        |       | 3397 |
|                         | 70.0                                    | 27                  | 2.7           | 20                 |                     |               | NMRV050                | 71A4  | 2503 |
|                         | 56.0                                    | 32                  | 2.2           | 25                 | 2696                |               |                        |       |      |
|                         | 46.7                                    | 37                  | 2.3           | 30                 | 2865                |               |                        |       |      |
|                         | 35.0                                    | 46                  | 1.7           | 40                 | 3153                |               |                        |       |      |
|                         | 28.0                                    | 54                  | 1.4           | 50                 | 3397                |               |                        |       |      |
|                         | 23.3                                    | 60                  | 1.1           | 60                 | 3610                |               |                        |       |      |
|                         | 17.5                                    | 72                  | 0.9           | 80                 | 3973                |               |                        |       |      |
|                         | 45.0                                    | 40                  | 1.9           | 20                 | NMRV050             | 71 B6         |                        |       | 2900 |
|                         | 36.0                                    | 48                  | 1.5           | 25                 |                     |               |                        |       | 3124 |
|                         | 30.0                                    | 54                  | 1.7           | 30                 |                     |               | 3320                   |       |      |
|                         | 22.5                                    | 67                  | 1.2           | 40                 |                     |               | 3654                   |       |      |
|                         | 18.0                                    | 78                  | 1.0           | 50                 |                     |               | 3936                   |       |      |
|                         | 15.0                                    | 88                  | 0.8           | 60                 |                     |               | 4183                   |       |      |
|                         | 28.0                                    | 56                  | 2.4           | 50                 |                     |               | NMRV063                | 71A4  | 4440 |
|                         | 23.3                                    | 63                  | 2.0           | 60                 |                     |               |                        |       | 4719 |
|                         | 17.5                                    | 78                  | 1.6           | 80                 |                     |               |                        |       | 5193 |
| 14.0                    | 87                                      | 1.4                 | 100           | 5595               |                     |               |                        |       |      |
| 18.0                    | 81                                      | 1.8                 | 50            | NMRV063            | 71B6                | 5145          |                        |       |      |
| 15.0                    | 92                                      | 1.5                 | 60            |                    |                     | 5467          |                        |       |      |
| 11.3                    | 110                                     | 1.2                 | 80            |                    |                     | 6018          |                        |       |      |
| 9.0                     | 125                                     | 1.0                 | 100           |                    |                     | 6270          |                        |       |      |
| 17.5                    | 82                                      | 2.3                 | 80            | NMRV075            | 71A4                | 6130          |                        |       |      |
| 14.0                    | 94                                      | 1.9                 | 100           |                    |                     | 6603          |                        |       |      |
| 11.3                    | 117                                     | 1.7                 | 80            | NMRV075            | 71B6                | 7103          |                        |       |      |
| 9.0                     | 133                                     | 1.4                 | 100           |                    |                     | 7380          |                        |       |      |
| 0,37                    | 560.0                                   | 5.6                 | 2.1           | 5                  | NMRV030             | 71A2          | 474                    |       |      |
|                         | 373.3                                   | 8.2                 | 1.6           | 7.5                |                     |               | 542                    |       |      |
|                         | 280.0                                   | 11                  | 1.2           | 10                 |                     |               | 597                    |       |      |
|                         | 186.7                                   | 15                  | 0.8           | 15                 |                     |               | 683                    |       |      |
|                         | 560.0                                   | 5.7                 | 4.2           | 5                  | NMRV040             | 71A2          | 912                    |       |      |
|                         | 373.3                                   | 8.4                 | 3.3           | 7.5                |                     |               | 1044                   |       |      |
|                         | 280.0                                   | 11                  | 2.6           | 10                 |                     |               | 1149                   |       |      |
|                         | 186.7                                   | 16                  | 1.9           | 15                 |                     |               | 1315                   |       |      |
|                         | 140.0                                   | 21                  | 1.4           | 20                 |                     |               | 1447                   |       |      |
|                         | 112.0                                   | 25                  | 1.1           | 25                 |                     |               | 1559                   |       |      |

| Мощность двигателя, кВт | Частота вращения выходного вала, об/мин | Крутящий момент, Нм | Сервис-фактор | Передаточное число | Тип мотор-редуктора | Двигатель IEC | Радиальная нагрузка, Н |      |      |
|-------------------------|---|---------------------|---------------|--------------------|---------------------|---------------|------------------------|------|------|
| 0,37                    | 280.0                                   | 11                  | 3.0           | 5                  | NMRV040             | 71 B4         | 1149                   |      |      |
|                         | 186.7                                   | 16                  | 2.4           | 7.5                |                     |               | 1315                   |      |      |
|                         | 140.0                                   | 21                  | 1.9           | 10                 |                     |               | 1447                   |      |      |
|                         | 93.3                                    | 31                  | 1.3           | 15                 |                     |               | 1657                   |      |      |
|                         | 70.0                                    | 39                  | 1.0           | 20                 |                     |               | 1824                   |      |      |
|                         | 56.0                                    | 47                  | 0.8           | 25                 |                     |               | 1964                   |      |      |
|                         | 46.7                                    | 53                  | 0.8           | 30                 |                     |               | 2087                   |      |      |
|                         | 112.0                                   | 25                  | 2.0           | 25                 |                     |               | NMRV050                | 71A2 | 2140 |
|                         | 93.3                                    | 29                  | 2.2           | 30                 | 2274                |               |                        |      |      |
|                         | 70.0                                    | 37                  | 1.6           | 40                 | 2503                |               |                        |      |      |
|                         | 56.0                                    | 44                  | 1.2           | 50                 | 2696                |               |                        |      |      |
|                         | 46.7                                    | 50                  | 1.0           | 60                 | 2865                |               |                        |      |      |
|                         | 35.0                                    | 62                  | 0.7           | 80                 | 3153                |               |                        |      |      |
|                         | 140.0                                   | 22                  | 3.3           | 10                 | NMRV050             | 71 B4         |                        |      | 1987 |
|                         | 93.3                                    | 31                  | 2.4           | 15                 |                     |               |                        |      | 2274 |
|                         | 70.0                                    | 40                  | 1.8           | 20                 |                     |               | 2503                   |      |      |
|                         | 56.0                                    | 48                  | 1.5           | 25                 |                     |               | 2696                   |      |      |
|                         | 46.7                                    | 55                  | 1.5           | 30                 |                     |               | 2865                   |      |      |
|                         | 35.0                                    | 68                  | 1.1           | 40                 |                     |               | 3153                   |      |      |
|                         | 28.0                                    | 80                  | 0.9           | 50                 |                     |               | NMRV050                | 71B4 | 3397 |
|                         | 23.3                                    | 89                  | 0.8           | 60                 |                     |               |                        |      | 3610 |
|                         | 180.0                                   | 17                  | 4.3           | 5                  | NMRV050             | 80A6          | 1827                   |      |      |
|                         | 120.0                                   | 25                  | 3.3           | 7.5                |                     |               | 2091                   |      |      |
|                         | 90.0                                    | 33                  | 2.5           | 10                 |                     |               | 2302                   |      |      |
|                         | 60.0                                    | 47                  | 1.8           | 15                 |                     |               | 2635                   |      |      |
|                         | 45.0                                    | 60                  | 1.3           | 20                 |                     |               | 2900                   |      |      |
|                         | 36.0                                    | 72                  | 1.0           | 25                 |                     |               | 3124                   |      |      |
|                         | 30.0                                    | 80                  | 1.1           | 30                 |                     |               | 3320                   |      |      |
|                         | 35.0                                    | 71                  | 2.1           | 40                 |                     |               | NMRV063                | 71B4 | 4122 |
|                         | 28.0                                    | 83                  | 1.6           | 50                 | 4440                |               |                        |      |      |
|                         | 23.3                                    | 94                  | 1.4           | 60                 | 4719                |               |                        |      |      |
|                         | 17.5                                    | 115                 | 1.1           | 80                 | 5193                |               |                        |      |      |
|                         | 14.0                                    | 129                 | 0.9           | 100                | 5595                |               |                        |      |      |
|                         | 45.0                                    | 60                  | 2.4           | 20                 | NMRV063             | 80A6          | 3791                   |      |      |
|                         | 36.0                                    | 74                  | 1.9           | 25                 |                     |               | 4084                   |      |      |
|                         | 30.0                                    | 82                  | 2.1           | 30                 |                     |               | 4339                   |      |      |
|                         | 22.5                                    | 102                 | 1.6           | 40                 |                     |               | 4776                   |      |      |
|                         | 18.0                                    | 120                 | 1.2           | 50                 |                     |               | 5145                   |      |      |
|                         | 15.0                                    | 137                 | 1.0           | 60                 | NMRV075             | 71B4          | 5467                   |      |      |
|                         | 23.3                                    | 98                  | 2.0           | 60                 |                     |               | 5569                   |      |      |
| 17.5                    | 121                                     | 1.6                 | 80            | 6130               |                     |               |                        |      |      |
| 14.0                    | 139                                     | 1.3                 | 100           | 6603               |                     |               |                        |      |      |
| 18.0                    | 126                                     | 1.8                 | 50            | NMRV075            | 80A6                | 6073          |                        |      |      |
| 15.0                    | 144                                     | 1.5                 | 60            |                    |                     | 6453          |                        |      |      |
| 11.3                    | 173                                     | 1.2                 | 80            |                    |                     | 7103          |                        |      |      |
| 9.0                     | 196                                     | 1.0                 | 100           |                    |                     | 7380          |                        |      |      |
| 11.3                    | 185                                     | 1.7                 | 80            | NMRV090            | 80A6                | 7859          |                        |      |      |
| 9.0                     | 212                                     | 1.3                 | 100           |                    |                     | 8180          |                        |      |      |
| 0,55                    | 560.0                                   | 8.4                 | 2.8           | 5                  | NMRV040             | 71B2          | 912                    |      |      |
|                         | 373.3                                   | 13                  | 2.2           | 7.5                |                     |               | 1044                   |      |      |
|                         | 280.0                                   | 17                  | 1.8           | 10                 |                     |               | 1149                   |      |      |
|                         | 186.7                                   | 24                  | 1.3           | 15                 |                     |               | 1315                   |      |      |
|                         | 140.0                                   | 31                  | 0.9           | 20                 |                     |               | 1447                   |      |      |
|                         | 112.0                                   | 37                  | 0.8           | 25                 |                     |               | 1559                   |      |      |

| Мощность двигателя, кВт | Частота вращения выходного вала, об/мин | Крутящий момент, Нм | Сервис-фактор | Передаточное число | Тип мотор-редуктора | Двигатель IEC | Радиальная нагрузка, Н |
|-------------------------|---|---------------------|---------------|--------------------|---------------------|---------------|------------------------|
| 0,55                    | 280.0                                   | 17                  | 2.0           | 5                  | NMRV040             | 80A4          | 1149                   |
|                         | 186.7                                   | 24                  | 1.6           | 7.5                |                     |               | 1315                   |
|                         | 140.0                                   | 32                  | 1.3           | 10                 |                     |               | 1447                   |
|                         | 93.3                                    | 46                  | 0.9           | 15                 |                     |               | 1657                   |
|                         | 140.0                                   | 31                  | 1.7           | 20                 | NMRV050             | 71B2          | 1987                   |
|                         | 112.0                                   | 38                  | 1.4           | 25                 |                     |               | 2140                   |
|                         | 93.3                                    | 43                  | 1.5           | 30                 |                     |               | 2274                   |
|                         | 70.0                                    | 55                  | 1.1           | 40                 |                     |               | 2503                   |
|                         | 56.0                                    | 65                  | 0.8           | 50                 |                     |               | 2696                   |
|                         | 46.7                                    | 74                  | 0.7           | 60                 |                     |               | 2865                   |
|                         | 280.0                                   | 17                  | 3.7           | 5                  | NMRV050             | 80A4          | 1577                   |
|                         | 186.7                                   | 25                  | 2.9           | 7.5                |                     |               | 1805                   |
|                         | 140.0                                   | 32                  | 2.2           | 10                 | NMRV050             | 80A4          | 1987                   |
|                         | 93.3                                    | 46                  | 1.6           | 15                 |                     |               | 2274                   |
|                         | 70.0                                    | 59                  | 1.2           | 20                 |                     |               | 2503                   |
|                         | 56.0                                    | 71                  | 1.0           | 25                 |                     |               | 2696                   |
|                         | 46.7                                    | 81                  | 1.0           | 30                 |                     |               | 2865                   |
|                         | 120.0                                   | 38                  | 2.2           | 7.5                |                     |               | NMRV050                |
|                         | 90.0                                    | 49                  | 1.7           | 10                 | 2302                |               |                        |
|                         | 60.0                                    | 69                  | 1.2           | 15                 | 2635                |               |                        |
|                         | 45.0                                    | 89                  | 0.9           | 20                 | 2900                |               |                        |
|                         | 70.0                                    | 56                  | 1.9           | 40                 | NMRV063             | 71B2          | 3272                   |
|                         | 56.0                                    | 67                  | 1.5           | 50                 |                     |               | 3524                   |
|                         | 46.7                                    | 77                  | 1.2           | 60                 |                     |               | 3745                   |
|                         | 35.0                                    | 95                  | 0.9           | 80                 |                     |               | 4122                   |
|                         | 28.0                                    | 109                 | 0.7           | 100                |                     |               | 4440                   |
|                         | 70.0                                    | 61                  | 2.2           | 20                 | NMRV063             | 80A4          | 3272                   |
|                         | 56.0                                    | 73                  | 1.8           | 25                 |                     |               | 3524                   |
|                         | 46.7                                    | 83                  | 1.9           | 30                 |                     |               | 3745                   |
|                         | 35.0                                    | 105                 | 1.4           | 40                 |                     |               | 4122                   |
|                         | 28.0                                    | 124                 | 1.1           | 50                 |                     |               | 4440                   |
|                         | 23.3                                    | 140                 | 0.9           | 60                 |                     |               | 4719                   |
|                         | 60.0                                    | 71                  | 2.2           | 15                 | NMRV063             | 80B6          | 3444                   |
|                         | 45.0                                    | 90                  | 1.6           | 20                 |                     |               | 3791                   |
|                         | 36.0                                    | 109                 | 1.3           | 25                 |                     |               | 4084                   |
|                         | 30.0                                    | 123                 | 1.4           | 30                 |                     |               | 4339                   |
|                         | 22.5                                    | 152                 | 1.1           | 40                 |                     |               | 4776                   |
|                         | 35.0                                    | 99                  | 1.3           | 80                 | NMRV075             | 71B2          | 4865                   |
|                         | 28.0                                    | 114                 | 1.0           | 100                |                     |               | 5241                   |
|                         | 35.0                                    | 108                 | 2.0           | 40                 | NMRV075             | 80A4          | 4865                   |
| 28.0                    | 129                                     | 1.6                 | 50            | 5241               |                     |               |                        |
| 23.3                    | 146                                     | 1.4                 | 60            | 5569               |                     |               |                        |
| 17.5                    | 180                                     | 1.1                 | 80            | 6130               |                     |               |                        |
| 14.0                    | 206                                     | 0.9                 | 100           | 6603               |                     |               |                        |
| 30.0                    | 128                                     | 2.0                 | 30            | NMRV075            |                     |               | 80B6                   |
| 22.5                    | 159                                     | 1.5                 | 40            |                    | 5637                |               |                        |
| 18.0                    | 187                                     | 1.2                 | 50            |                    | 6073                |               |                        |
| 15.0                    | 214                                     | 1.0                 | 60            |                    | 6453                |               |                        |
| 17.5                    | 189                                     | 1.5                 | 80            | NMRV090            | 80A4                | 6783          |                        |
| 14.0                    | 221                                     | 1.2                 | 100           |                    |                     | 7306          |                        |
| 18.0                    | 198                                     | 2.0                 | 50            | NMRV090            | 80B6                | 6719          |                        |
| 15.0                    | 224                                     | 1.6                 | 60            |                    |                     | 7140          |                        |
| 11.3                    | 275                                     | 1.1                 | 80            |                    |                     | 7859          |                        |
| 9.0                     | 315                                     | 0.9                 | 100           |                    |                     | 8180          |                        |

| Мощность двигателя, кВт | Частота вращения выходного вала, об/мин | Крутящий момент, Нм | Сервис-фактор | Передаточное число | Тип мотор-редуктора | Двигатель IEC | Радиальная нагрузка, Н |
|-------------------------|---|---------------------|---------------|--------------------|---------------------|---------------|------------------------|
| 0,55                    | 17.5                                    | 201                 | 2.4           | 80                 | NMRV105             | 80A4          | 8571                   |
|                         | 14.0                                    | 236                 | 1.9           | 100                |                     |               | 9232                   |
|                         | 11.3                                    | 294                 | 1.8           | 80                 | NMRV105             | 80B6          | 9931                   |
|                         | 9.0                                     | 338                 | 1.4           | 100                |                     |               | 10320                  |
|                         | 17.5                                    | 201                 | 2.6           | 80                 | NMRV110             | 80A4          | 8571                   |
|                         | 14.0                                    | 236                 | 2.0           | 100                |                     |               | 9232                   |
|                         | 11.3                                    | 294                 | 1.9           | 80                 | NMRV110             | 80B6          | 9931                   |
|                         | 9.0                                     | 338                 | 1.5           | 100                |                     |               | 10320                  |
| 0,75                    | 560.0                                   | 12                  | 2.1           | 5                  | NMRV040             | 80A2          | 912                    |
|                         | 373.3                                   | 17                  | 1.6           | 7.5                |                     |               | 1044                   |
|                         | 280.0                                   | 23                  | 1.3           | 10                 |                     |               | 1149                   |
|                         | 186.7                                   | 32                  | 1.0           | 15                 |                     |               | 1315                   |
|                         | 560.0                                   | 12                  | 3.9           | 5                  | NMRV050             | 80A2          | 1251                   |
|                         | 373.3                                   | 17                  | 3.0           | 7.5                |                     |               | 1433                   |
|                         | 280.0                                   | 23                  | 2.4           | 10                 |                     |               | 1577                   |
|                         | 186.7                                   | 33                  | 1.7           | 15                 |                     |               | 1805                   |
|                         | 140.0                                   | 42                  | 1.3           | 20                 |                     |               | 1987                   |
|                         | 112.0                                   | 51                  | 1.0           | 25                 |                     |               | 2140                   |
|                         | 93.3                                    | 58                  | 1.1           | 30                 |                     |               | 2274                   |
|                         | 280.0                                   | 23                  | 2.7           | 5                  |                     |               | NMRV050                |
|                         | 186.7                                   | 34                  | 2.1           | 7.5                | 1805                |               |                        |
|                         | 140.0                                   | 44                  | 1.6           | 10                 | 1987                |               |                        |
|                         | 93.3                                    | 63                  | 1.2           | 15                 | 2274                |               |                        |
|                         | 70.0                                    | 81                  | 0.9           | 20                 | 2503                |               |                        |
|                         | 140.0                                   | 43                  | 2.3           | 20                 | NMRV063             | 80A2          |                        |
|                         | 112.0                                   | 52                  | 1.8           | 25                 |                     |               | 2797                   |
|                         | 93.3                                    | 60                  | 2.0           | 30                 |                     |               | 2973                   |
|                         | 70.0                                    | 77                  | 1.4           | 40                 |                     |               | 3272                   |
|                         | 56.0                                    | 91                  | 1.1           | 50                 |                     |               | 3524                   |
|                         | 46.7                                    | 104                 | 0.9           | 60                 |                     |               | 3745                   |
|                         | 93.3                                    | 64                  | 2.2           | 15                 | NMRV063             | 80B4          | 2973                   |
|                         | 70.0                                    | 83                  | 1.6           | 20                 |                     |               | 3272                   |
|                         | 56.0                                    | 100                 | 1.3           | 25                 |                     |               | 3524                   |
|                         | 46.7                                    | 114                 | 1.4           | 30                 |                     |               | 3745                   |
|                         | 35.0                                    | 143                 | 1.0           | 40                 |                     |               | 4122                   |
|                         | 120.0                                   | 52                  | 2.9           | 7.5                |                     |               | NMRV063                |
|                         | 90.0                                    | 68                  | 2.3           | 10                 | 3009                |               |                        |
|                         | 60.0                                    | 97                  | 1.6           | 15                 | 3444                |               |                        |
|                         | 45.0                                    | 123                 | 1.2           | 20                 | 3791                |               |                        |
|                         | 36.0                                    | 149                 | 0.9           | 25                 | 4084                |               |                        |
| 30.0                    | 167                                     | 1.0                 | 30            | 4339               |                     |               |                        |
| 0,75                    | 46.7                                    | 109                 | 1.3           | 60                 | NMRV075             | 80A2          | 4421                   |
|                         | 28.0                                    | 156                 | 0.8           | 100                |                     |               | 5241                   |
|                         | 56.0                                    | 102                 | 2.0           | 25                 | NMRV075             | 80B4          | 4160                   |
|                         | 46.7                                    | 117                 | 2.0           | 30                 |                     |               | 4421                   |
|                         | 35.0                                    | 147                 | 1.5           | 40                 |                     |               | 4865                   |
|                         | 28.0                                    | 177                 | 1.2           | 50                 |                     |               | 5241                   |
|                         | 23.3                                    | 200                 | 1.0           | 60                 |                     |               | 5569                   |
|                         | 60.0                                    | 98                  | 2.4           | 15                 |                     |               | NMRV075                |
|                         | 45.0                                    | 126                 | 1.9           | 20                 | 4474                |               |                        |
|                         | 36.0                                    | 153                 | 1.4           | 25                 | 4820                |               |                        |
|                         | 30.0                                    | 174                 | 1.5           | 30                 | 5122                |               |                        |
|                         | 22.5                                    | 216                 | 1.1           | 40                 | 5637                |               |                        |

| Мощность двигателя, кВт | Частота вращения выходного вала, об/мин | Крутящий момент, Нм | Сервис-фактор | Передаточное число | Тип мотор-редуктора | Двигатель IEC | Радиальная нагрузка, Н |
|-------------------------|---|---------------------|---------------|--------------------|---------------------|---------------|------------------------|
| 0,75                    | 35.0                                    | 141                 | 1.6           | 80                 | NMRV090             | 80A2          | 5383                   |
|                         | 28.0                                    | 166                 | 1.2           | 100                |                     |               | 5799                   |
|                         | 28.0                                    | 184                 | 1.8           | 50                 | NMRV090             | 80B4          | 5799                   |
|                         | 23.3                                    | 212                 | 1.5           | 60                 |                     |               | 6163                   |
|                         | 17.5                                    | 258                 | 1.1           | 80                 |                     |               | 6783                   |
|                         | 14.0                                    | 302                 | 0.9           | 100                |                     |               | 7306                   |
|                         | 30.0                                    | 179                 | 2.6           | 30                 | NMRV090             | 90S6          | 5667                   |
|                         | 22.5                                    | 226                 | 1.8           | 40                 |                     |               | 6238                   |
|                         | 18.0                                    | 271                 | 1.4           | 50                 |                     |               | 6719                   |
|                         | 15.0                                    | 306                 | 1.1           | 60                 |                     |               | 7140                   |
|                         | 17.5                                    | 274                 | 1.8           | 80                 | NMRV105             | 80B4          | 8571                   |
|                         | 14.0                                    | 322                 | 1.4           | 100                |                     |               | 9232                   |
|                         | 15.0                                    | 325                 | 1.9           | 60                 | NMRV105             | 90S6          | 9023                   |
|                         | 11.3                                    | 401                 | 1.3           | 80                 |                     |               | 9931                   |
|                         | 9.0                                     | 462                 | 1.1           | 100                |                     |               | 10320                  |
|                         | 17.5                                    | 274                 | 1.9           | 80                 | NMRV110             | 80B4          | 8571                   |
|                         | 14.0                                    | 322                 | 1.5           | 100                |                     |               | 9232                   |
|                         | 15.0                                    | 325                 | 2.1           | 60                 | NMRV110             | 90S6          | 9023                   |
|                         | 11.3                                    | 401                 | 1.4           | 80                 |                     |               | 9931                   |
|                         | 9.0                                     | 462                 | 1.1           | 100                |                     |               | 10320                  |
| 11.3                    | 407                                     | 2.1                 | 80            | NMRV130            | 90S6                | 12989         |                        |
| 9.0                     | 470                                     | 1.7                 | 100           |                    |                     | 13500         |                        |
| 1,1                     | 560.0                                   | 17                  | 2.6           | 5                  | NMRV050             | 80B2          | 1251                   |
|                         | 373.3                                   | 25                  | 2.1           | 7.5                |                     |               | 1433                   |
|                         | 280.0                                   | 33                  | 1.6           | 10                 |                     |               | 1577                   |
|                         | 186.7                                   | 48                  | 1.2           | 15                 |                     |               | 1805                   |
|                         | 140.0                                   | 62                  | 0.9           | 20                 |                     |               | 1987                   |
|                         | 186.7                                   | 48                  | 2.1           | 15                 |                     |               | 2359                   |
|                         | 140.0                                   | 63                  | 1.6           | 20                 | NMRV063             | 80B2          | 2597                   |
|                         | 112.0                                   | 77                  | 1.2           | 25                 |                     |               | 2797                   |
|                         | 93.3                                    | 88                  | 1.4           | 30                 |                     |               | 2973                   |
|                         | 70.0                                    | 113                 | 1.0           | 40                 |                     |               | 3272                   |
|                         | 120.0                                   | 76                  | 2.0           | 7.5                |                     |               | 2734                   |
|                         | 90.0                                    | 99                  | 1.5           | 10                 | NMRV063             | 90L6          | 3009                   |
|                         | 60.0                                    | 142                 | 1.1           | 15                 |                     |               | 3444                   |
|                         | 45.0                                    | 180                 | 0.8           | 20                 |                     |               | 3791                   |
|                         | 186.7                                   | 50                  | 2.6           | 7.5                |                     |               | 2359                   |
|                         | 140.0                                   | 65                  | 2.0           | 10                 | NMRV063             | 90S4          | 2597                   |
|                         | 93.3                                    | 93                  | 1.5           | 15                 |                     |               | 2973                   |
|                         | 70.0                                    | 122                 | 1.1           | 20                 |                     |               | 3272                   |
|                         | 56.0                                    | 146                 | 0.9           | 25                 |                     |               | 3524                   |
|                         | 46.7                                    | 167                 | 1.0           | 30                 |                     |               | 3745                   |
|                         | 112.0                                   | 78                  | 1.9           | 25                 | NMRV075             | 80B2          | 3302                   |
|                         | 93.3                                    | 90                  | 1.9           | 30                 |                     |               | 3509                   |
|                         | 70.0                                    | 116                 | 1.4           | 40                 |                     |               | 3862                   |
|                         | 56.0                                    | 139                 | 1.1           | 50                 |                     |               | 4160                   |
|                         | 46.7                                    | 160                 | 0.9           | 60                 |                     |               | 4421                   |
|                         | 90.0                                    | 100                 | 2.3           | 10                 |                     |               | 3551                   |
|                         | 60.0                                    | 144                 | 1.6           | 15                 | NMRV075             | 90L6          | 4065                   |
|                         | 45.0                                    | 184                 | 1.3           | 20                 |                     |               | 4474                   |
| 36.0                    | 225                                     | 1.0                 | 25            | 4820               |                     |               |                        |
| 30.0                    | 256                                     | 1.0                 | 30            | 5122               |                     |               |                        |



| Мощность двигателя, кВт | Частота вращения выходного вала, об/мин | Крутящий момент, Нм | Сервис-фактор | Передаточное число | Тип мотор-редуктора | Двигатель IEC | Радиальная нагрузка, Н |
|-------------------------|---|---------------------|---------------|--------------------|---------------------|---------------|------------------------|
| 1,1                     | 93.3                                    | 96                  | 2.1           | 15                 | NMRV075             | 90S4          | 3509                   |
|                         | 70.0                                    | 123                 | 1.7           | 20                 |                     |               | 3862                   |
|                         | 56.0                                    | 150                 | 1.3           | 25                 |                     |               | 4160                   |
|                         | 46.7                                    | 171                 | 1.3           | 30                 |                     |               | 4421                   |
|                         | 35.0                                    | 216                 | 1.0           | 40                 |                     |               | 4865                   |
|                         | 35.0                                    | 207                 | 1.1           | 80                 | NMRV090             | 80B2          | 5383                   |
|                         | 28.0                                    | 244                 | 0.8           | 100                |                     |               | 5799                   |
|                         | 36.0                                    | 231                 | 1.6           | 25                 | NMRV090             | 90L6          | 5333                   |
|                         | 30.0                                    | 263                 | 1.8           | 30                 |                     |               | 5667                   |
|                         | 22.5                                    | 331                 | 1.2           | 40                 |                     |               | 6238                   |
|                         | 18.0                                    | 397                 | 1.0           | 50                 |                     |               | 6719                   |
|                         | 15.0                                    | 448                 | 0.8           | 60                 |                     |               | 7140                   |
|                         | 35.0                                    | 225                 | 1.6           | 40                 | NMRV090             | 90S4          | 5383                   |
|                         | 28.0                                    | 270                 | 1.3           | 50                 |                     |               | 5799                   |
|                         | 23.3                                    | 311                 | 1.0           | 60                 |                     |               | 6163                   |
|                         | 22.5                                    | 345                 | 2.0           | 40                 | NMRV105             | 90 L6         | 7882                   |
|                         | 18.0                                    | 414                 | 1.6           | 50                 |                     |               | 8491                   |
|                         | 15.0                                    | 476                 | 1.3           | 60                 |                     |               | 9023                   |
|                         | 11.3                                    | 588                 | 0.9           | 80                 |                     |               | 9931                   |
|                         | 28.0                                    | 281                 | 2.1           | 50                 | NMRV105             | 90S4          | 7328                   |
|                         | 23.3                                    | 324                 | 1.7           | 60                 |                     |               | 7787                   |
|                         | 17.5                                    | 402                 | 1.2           | 80                 |                     |               | 8571                   |
|                         | 14.0                                    | 473                 | 1.0           | 100                |                     |               | 9232                   |
|                         | 22.5                                    | 345                 | 2.3           | 40                 | NMRV110             | 90 L6         | 7882                   |
|                         | 18.0                                    | 414                 | 1.8           | 50                 |                     |               | 8491                   |
|                         | 15.0                                    | 476                 | 1.4           | 60                 |                     |               | 9023                   |
|                         | 11.3                                    | 588                 | 1.0           | 80                 |                     |               | 9931                   |
|                         | 28.0                                    | 281                 | 2.3           | 50                 |                     |               | 7328                   |
|                         | 23.3                                    | 324                 | 1.9           | 60                 | NMRV110             | 90S4          | 7787                   |
|                         | 17.5                                    | 402                 | 1.3           | 80                 |                     |               | 8571                   |
| 14.0                    | 473                                     | 1.0                 | 100           | 9232               |                     |               |                        |
| 11.3                    | 598                                     | 1.4                 | 80            | NMRV130            | 90 L6               | 12989         |                        |
| 9.0                     | 689                                     | 1.1                 | 100           |                    |                     | 13500         |                        |
| 17.5                    | 408                                     | 2.1                 | 80            | NMRV130            | 90S4                | 11210         |                        |
| 14.0                    | 480                                     | 1.5                 | 100           |                    |                     | 12076         |                        |
| 1,5                     | 560.0                                   | 23                  | 1.9           | 5                  | NMRV050             | 90S2          | 1251                   |
|                         | 373.3                                   | 35                  | 1.5           | 7.5                |                     |               | 1433                   |
|                         | 280.0                                   | 45                  | 1.2           | 10                 |                     |               | 1577                   |
|                         | 186.7                                   | 65                  | 0.9           | 15                 |                     |               | 1805                   |
|                         | 186.7                                   | 68                  | 1.9           | 7.5                | NMRV063             | 90L4          | 2359                   |
|                         | 140.0                                   | 89                  | 1.5           | 10                 |                     |               | 2597                   |
|                         | 93.3                                    | 127                 | 1.1           | 15                 |                     |               | 2973                   |
|                         | 70.0                                    | 166                 | 0.8           | 20                 |                     |               | 3272                   |
|                         | 373.3                                   | 35                  | 2.7           | 7.5                | NMRV063             | 90S2          | 1873                   |
|                         | 280.0                                   | 46                  | 2.1           | 10                 |                     |               | 2061                   |
|                         | 186.7                                   | 66                  | 1.6           | 15                 |                     |               | 2359                   |
|                         | 140.0                                   | 86                  | 1.2           | 20                 |                     |               | 2597                   |
|                         | 112.0                                   | 105                 | 0.9           | 25                 |                     |               | 2797                   |
|                         | 93.3                                    | 120                 | 1.0           | 30                 |                     |               | 2973                   |
|                         | 120.0                                   | 105                 | 2.0           | 7.5                | NMRV075             | 100L6         | 3227                   |
|                         | 90.0                                    | 137                 | 1.7           | 10                 |                     |               | 3551                   |
|                         | 60.0                                    | 196                 | 1.2           | 15                 |                     |               | 4065                   |
|                         | 56.0                                    | 189                 | 0.8           | 50                 | NMRV075             | 90S2          | 4160                   |
|                         | 46.7                                    | 218                 | 0.7           | 60                 |                     |               | 4421                   |

| Мощность двигателя, кВт | Частота вращения выходного вала, об/мин | Крутящий момент, Нм | Сервис-фактор | Передаточное число | Тип мотор-редуктора | Двигатель IEC | Радиальная нагрузка, Н |
|-------------------------|---|---------------------|---------------|--------------------|---------------------|---------------|------------------------|
| 1,5                     | 140.0                                   | 90                  | 2.2           | 10                 | NMRV075             | 90L4          | 3065                   |
|                         | 93.3                                    | 130                 | 1.5           | 15                 |                     |               | 3509                   |
|                         | 70.0                                    | 168                 | 1.3           | 20                 |                     |               | 3862                   |
|                         | 56.0                                    | 205                 | 1.0           | 25                 |                     |               | 4160                   |
|                         | 46.7                                    | 233                 | 1.0           | 30                 |                     |               | 4421                   |
|                         | 280.0                                   | 46                  | 3.1           | 10                 | NMRV075             | 90S2          | 2433                   |
|                         | 186.7                                   | 67                  | 2.2           | 15                 |                     |               | 2785                   |
|                         | 140.0                                   | 87                  | 1.8           | 20                 | NMRV075             | 90S2          | 3065                   |
|                         | 112.0                                   | 106                 | 1.4           | 25                 |                     |               | 3302                   |
|                         | 93.3                                    | 123                 | 1.4           | 30                 |                     |               | 3509                   |
|                         | 70.0                                    | 158                 | 1.0           | 40                 |                     |               | 3862                   |
|                         | 90.0                                    | 138                 | 2.7           | 10                 | NMRV090             | 100L6         | 3929                   |
|                         | 60.0                                    | 201                 | 2.1           | 15                 |                     |               | 4498                   |
|                         | 45.0                                    | 258                 | 1.5           | 20                 |                     |               | 4951                   |
|                         | 36.0                                    | 314                 | 1.2           | 25                 |                     |               | 5333                   |
|                         | 30.0                                    | 358                 | 1.3           | 30                 |                     |               | 5667                   |
|                         | 70.0                                    | 172                 | 2.1           | 20                 |                     |               | NMRV090                |
|                         | 56.0                                    | 210                 | 1.6           | 25                 | 4603                |               |                        |
|                         | 46.7                                    | 239                 | 1.7           | 30                 | 4891                |               |                        |
|                         | 35.0                                    | 307                 | 1.2           | 40                 | 5383                |               |                        |
|                         | 28.0                                    | 368                 | 0.9           | 50                 | 5799                |               |                        |
|                         | 23.3                                    | 424                 | 0.8           | 60                 | 6163                |               |                        |
|                         | 56.0                                    | 194                 | 1.4           | 50                 | NMRV090             | 90S2          | 4603                   |
|                         | 46.7                                    | 227                 | 1.1           | 60                 |                     |               | 4891                   |
|                         | 45.0                                    | 264                 | 2.4           | 20                 | NMRV105             | 100L6         | 6256                   |
|                         | 36.0                                    | 322                 | 2.0           | 25                 |                     |               | 6739                   |
|                         | 30.0                                    | 363                 | 2.0           | 30                 |                     |               | 7161                   |
|                         | 22.5                                    | 471                 | 1.5           | 40                 |                     |               | 7882                   |
|                         | 18.0                                    | 565                 | 1.2           | 50                 |                     |               | 8491                   |
|                         | 15.0                                    | 649                 | 1.0           | 60                 |                     |               | 9023                   |
|                         | 35.0                                    | 319                 | 1.9           | 40                 | NMRV105             | 90L4          | 6803                   |
|                         | 28.0                                    | 384                 | 1.6           | 50                 |                     |               | 7328                   |
|                         | 23.3                                    | 442                 | 1.3           | 60                 |                     |               | 7787                   |
|                         | 17.5                                    | 548                 | 0.9           | 80                 |                     |               | 8571                   |
|                         | 46.7                                    | 236                 | 1.8           | 60                 | NMRV105             | 90S2          | 6181                   |
|                         | 35.0                                    | 299                 | 1.3           | 80                 |                     |               | 6803                   |
|                         | 28.0                                    | 353                 | 1.0           | 100                |                     |               | 7328                   |
|                         | 45.0                                    | 264                 | 2.7           | 20                 | NMRV110             | 100L6         | 6256                   |
|                         | 36.0                                    | 322                 | 2.4           | 25                 |                     |               | 6739                   |
|                         | 30.0                                    | 363                 | 2.3           | 30                 |                     |               | 7161                   |
|                         | 22.5                                    | 471                 | 1.7           | 40                 |                     |               | 7882                   |
|                         | 18.0                                    | 565                 | 1.3           | 50                 |                     |               | 8491                   |
| 15.0                    | 649                                     | 1.1                 | 60            | 9023               |                     |               |                        |
| 35.0                    | 319                                     | 2.2                 | 40            | NMRV110            | 90L4                | 6803          |                        |
| 28.0                    | 384                                     | 1.7                 | 50            |                    |                     | 7328          |                        |
| 23.3                    | 442                                     | 1.4                 | 60            |                    |                     | 7787          |                        |
| 17.5                    | 548                                     | 0.9                 | 80            |                    |                     | 8571          |                        |
| 46.7                    | 236                                     | 2.0                 | 60            | NMRV110            | 90S2                | 6181          |                        |
| 35.0                    | 299                                     | 1.3                 | 80            |                    |                     | 6803          |                        |
| 28.0                    | 353                                     | 1.0                 | 100           |                    |                     | 7328          |                        |
| 22.5                    | 478                                     | 2.3                 | 40            | NMRV130            | 100L6               | 10309         |                        |
| 18.0                    | 573                                     | 1.8                 | 50            |                    |                     | 11105         |                        |
| 15.0                    | 659                                     | 1.4                 | 60            |                    |                     | 11801         |                        |
| 11.3                    | 815                                     | 1.1                 | 80            |                    |                     | 12989         |                        |

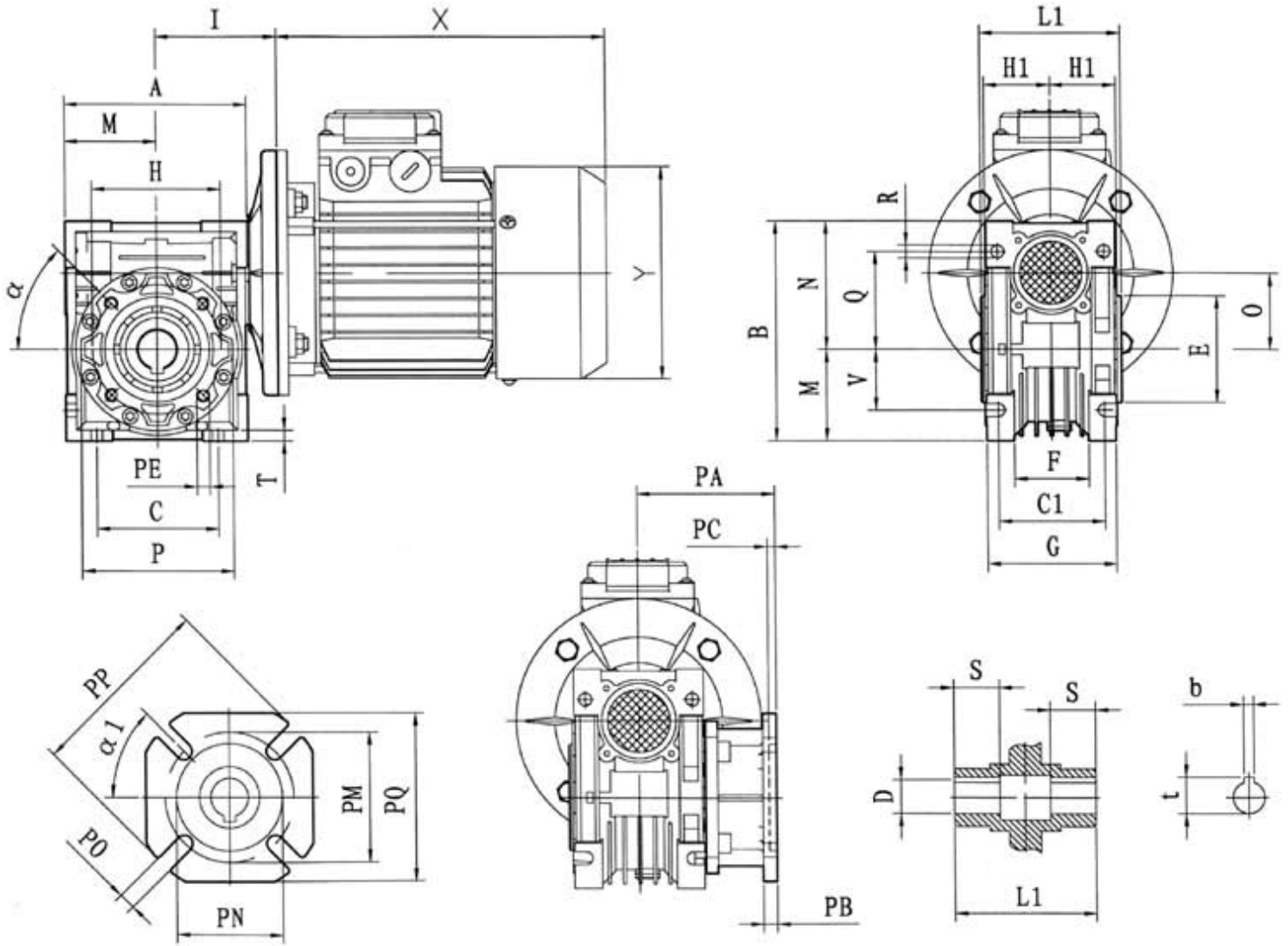
| Мощность двигателя, кВт | Частота вращения выходного вала, об/мин | Крутящий момент, Нм | Сервис-фактор | Передаточное число | Тип мотор-редуктора | Двигатель IEC | Радиальная нагрузка, Н |
|-------------------------|---|---------------------|---------------|--------------------|---------------------|---------------|------------------------|
| 1,5                     | 17.5                                    | 557                 | 1.5           | 80                 | NMRV130             | 90L4          | 11210                  |
|                         | 14.0                                    | 655                 | 1.1           | 100                |                     |               | 12076                  |
|                         | 186.7                                   | 83                  | 1.5           | 7.5                | NMRV063             | 90L4          | 2359                   |
|                         | 140.0                                   | 109                 | 1.2           | 10                 |                     |               | 2597                   |
|                         | 93.3                                    | 156                 | 0.9           | 15                 |                     |               | 2973                   |
| 2,2                     | 373.3                                   | 51                  | 1.8           | 7.5                | NMRV063             | 90L2          | 1873                   |
|                         | 280.0                                   | 67                  | 1.5           | 10                 |                     |               | 2061                   |
|                         | 186.7                                   | 97                  | 1.1           | 15                 |                     |               | 2359                   |
|                         | 186.7                                   | 100                 | 1.8           | 7.5                | NMRV075             | 100LA4        | 2785                   |
|                         | 140.0                                   | 132                 | 1.5           | 10                 |                     |               | 3065                   |
|                         | 93.3                                    | 191                 | 1.0           | 15                 |                     |               | 3509                   |
|                         | 373.3                                   | 51                  | 2.5           | 7.5                | NMRV075             | 90L2          | 2210                   |
|                         | 280.0                                   | 68                  | 2.1           | 10                 |                     |               | 2433                   |
|                         | 186.7                                   | 98                  | 1.5           | 15                 |                     |               | 2785                   |
|                         | 140.0                                   | 128                 | 1.3           | 20                 |                     |               | 3065                   |
|                         | 112.0                                   | 156                 | 1.0           | 25                 |                     |               | 3302                   |
|                         | 93.3                                    | 180                 | 0.9           | 30                 |                     |               | 3509                   |
|                         | 186.7                                   | 101                 | 2.9           | 7.5                |                     |               | NMRV090                |
|                         | 140.0                                   | 134                 | 2.3           | 10                 | 3391                |               |                        |
|                         | 93.3                                    | 194                 | 1.9           | 15                 | 3882                |               |                        |
|                         | 70.0                                    | 252                 | 1.4           | 20                 | 4273                |               |                        |
|                         | 56.0                                    | 308                 | 1.1           | 25                 | 4603                |               |                        |
|                         | 46.7                                    | 351                 | 1.2           | 30                 | 4891                |               |                        |
|                         | 120.0                                   | 156                 | 2.2           | 7.5                | NMRV090             | 112M6         | 3570                   |
|                         | 90.0                                    | 203                 | 1.8           | 10                 |                     |               | 3929                   |
|                         | 60.0                                    | 294                 | 1.4           | 15                 |                     |               | 4498                   |
|                         | 45.0                                    | 378                 | 1.0           | 20                 |                     |               | 4951                   |
|                         | 140.0                                   | 131                 | 2.0           | 20                 | NMRV090             | 90L2          | 3391                   |
|                         | 112.0                                   | 159                 | 1.6           | 25                 |                     |               | 3653                   |
|                         | 93.3                                    | 185                 | 1.7           | 30                 |                     |               | 3882                   |
|                         | 70.0                                    | 237                 | 1.2           | 40                 |                     |               | 4273                   |
|                         | 56.0                                    | 285                 | 0.9           | 50                 |                     |               | 4603                   |
|                         | 70.0                                    | 255                 | 2.2           | 20                 | NMRV105             | 100LA4        | 5399                   |
|                         | 56.0                                    | 315                 | 1.9           | 25                 |                     |               | 5816                   |
|                         | 46.7                                    | 356                 | 1.8           | 30                 |                     |               | 6181                   |
|                         | 35.0                                    | 468                 | 1.3           | 40                 |                     |               | 6803                   |
|                         | 28.0                                    | 563                 | 1.1           | 50                 |                     |               | 7328                   |
|                         | 23.3                                    | 648                 | 0.9           | 60                 |                     |               | 7787                   |
|                         | 90.0                                    | 205                 | 3.0           | 10                 | NMRV105             | 112M6         | 4965                   |
|                         | 60.0                                    | 298                 | 2.2           | 15                 |                     |               | 5684                   |
|                         | 45.0                                    | 388                 | 1.6           | 20                 |                     |               | 6256                   |
|                         | 36.0                                    | 473                 | 1.4           | 25                 |                     |               | 6739                   |
|                         | 30.0                                    | 532                 | 1.4           | 30                 |                     |               | 7161                   |
|                         | 112.0                                   | 163                 | 2.7           | 25                 | NMRV105             | 90L2          | 4616                   |
|                         | 93.3                                    | 187                 | 2.6           | 30                 |                     |               | 4905                   |
| 70.0                    | 246                                     | 1.9                 | 40            | 5399               |                     |               |                        |
| 56.0                    | 296                                     | 1.5                 | 50            | 5816               |                     |               |                        |
| 46.7                    | 347                                     | 1.2                 | 60            | 6181               |                     |               |                        |
| 70.0                    | 255                                     | 2.5                 | 20            | NMRV110            | 100LA4              | 5399          |                        |
| 56.0                    | 315                                     | 2.2                 | 25            |                    |                     | 5816          |                        |
| 46.7                    | 356                                     | 2.0                 | 30            |                    |                     | 6181          |                        |
| 35.0                    | 468                                     | 1.5                 | 40            |                    |                     | 6803          |                        |
| 28.0                    | 563                                     | 1.2                 | 50            |                    |                     | 7328          |                        |
| 23.3                    | 648                                     | 1.0                 | 60            |                    |                     | 7787          |                        |

| Мощность двигателя, кВт | Частота вращения выходного вала, об/мин | Крутящий момент, Нм | Сервис-фактор | Передаточное число | Тип мотор-редуктора | Двигатель IEC | Радиальная нагрузка, Н |
|-------------------------|---|---------------------|---------------|--------------------|---------------------|---------------|------------------------|
| 2,2                     | 90.0                                    | 205                 | 3.5           | 10                 | NMRV110             | 112M6         | 4965                   |
|                         | 60.0                                    | 298                 | 2.6           | 15                 |                     |               | 5684                   |
|                         | 45.0                                    | 388                 | 1.9           | 20                 |                     |               | 6256                   |
|                         | 36.0                                    | 473                 | 1.6           | 25                 |                     |               | 6739                   |
|                         | 30.0                                    | 532                 | 1.6           | 30                 |                     |               | 7161                   |
|                         | 112.0                                   | 163                 | 3.1           | 25                 | NMRV110             | 90L2          | 4616                   |
|                         | 93.3                                    | 187                 | 3.0           | 30                 |                     |               | 4905                   |
|                         | 70.0                                    | 246                 | 2.1           | 40                 |                     |               | 5399                   |
|                         | 56.0                                    | 296                 | 1.7           | 50                 |                     |               | 5816                   |
|                         | 46.7                                    | 347                 | 1.4           | 60                 |                     |               | 6181                   |
|                         | 35.0                                    | 468                 | 2.2           | 40                 | NMRV130             | 100LA4        | 8897                   |
|                         | 28.0                                    | 563                 | 1.7           | 50                 |                     |               | 9584                   |
|                         | 23.3                                    | 648                 | 1.4           | 60                 |                     |               | 10185                  |
|                         | 17.5                                    | 816                 | 1.0           | 80                 |                     |               | 11210                  |
|                         | 36.0                                    | 479                 | 2.2           | 25                 | NMRV130             | 112M6         | 8814                   |
|                         | 30.0                                    | 546                 | 2.1           | 30                 |                     |               | 9366                   |
|                         | 22.5                                    | 700                 | 1.6           | 40                 |                     |               | 10309                  |
|                         | 18.0                                    | 840                 | 1.2           | 50                 |                     |               | 11105                  |
|                         | 15.0                                    | 966                 | 1.0           | 60                 |                     |               | 11801                  |
|                         | 35.0                                    | 438                 | 1.3           | 80                 | NMRV130             | 90L2          | 8897                   |
|                         | 28.0                                    | 525                 | 1.0           | 100                |                     |               | 9584                   |
|                         | 28.0                                    | 570                 | 2.5           | 50                 | NMRV150             | 100LA4        | 13103                  |
|                         | 23.3                                    | 657                 | 1.9           | 60                 |                     |               | 13924                  |
|                         | 17.5                                    | 816                 | 1.4           | 80                 |                     |               | 15325                  |
| 14.0                    | 960                                     | 1.0                 | 100           | 16508              |                     |               |                        |
| 3,0                     | 373.3                                   | 70                  | 1.9           | 7.5                | NMRV075             | 100LA2        | 2210                   |
|                         | 280.0                                   | 92                  | 1.6           | 10                 |                     |               | 2433                   |
|                         | 186.7                                   | 137                 | 1.4           | 7.5                | NMRV075             | 100LB4        | 2785                   |
|                         | 140.0                                   | 180                 | 1.1           | 10                 |                     |               | 3065                   |
|                         | 93.3                                    | 261                 | 0.8           | 15                 |                     |               | 3509                   |
|                         | 373.3                                   | 71                  | 3.0           | 7.5                | NMRV090             | 100LA2        | 2446                   |
|                         | 280.0                                   | 92                  | 2.6           | 10                 |                     |               | 2692                   |
|                         | 186.7                                   | 138                 | 2.1           | 7.5                | NMRV090             | 100LB4        | 3081                   |
|                         | 140.0                                   | 182                 | 1.7           | 10                 |                     |               | 3391                   |
|                         | 93.3                                    | 264                 | 1.4           | 15                 |                     |               | 3882                   |
|                         | 70.0                                    | 344                 | 1.0           | 20                 |                     |               | 4273                   |
|                         | 56.0                                    | 420                 | 0.8           | 25                 |                     |               | 4603                   |
|                         | 46.7                                    | 479                 | 0.9           | 30                 |                     |               | 4891                   |
|                         | 93.3                                    | 264                 | 2.2           | 15                 |                     |               | 4905                   |
|                         | 70.0                                    | 348                 | 1.6           | 20                 | NMRV105             | 100LB4        | 5399                   |
|                         | 56.0                                    | 430                 | 1.4           | 25                 |                     |               | 5816                   |
|                         | 46.7                                    | 485                 | 1.3           | 30                 |                     |               | 6181                   |
|                         | 35.0                                    | 638                 | 1.0           | 40                 |                     |               | 6803                   |
|                         | 28.0                                    | 767                 | 0.8           | 50                 |                     |               | 7328                   |
|                         | 120.0                                   | 212                 | 2.7           | 7.5                | NMRV105             | 132S6         | 4511                   |
|                         | 90.0                                    | 280                 | 2.2           | 10                 |                     |               | 4965                   |
|                         | 60.0                                    | 406                 | 1.6           | 15                 |                     |               | 5684                   |
|                         | 45.0                                    | 528                 | 1.2           | 20                 |                     |               | 6256                   |
|                         | 93.3                                    | 264                 | 2.5           | 15                 |                     |               | 4905                   |
|                         | 70.0                                    | 348                 | 1.9           | 20                 | NMRV110             | 100LB4        | 5399                   |
|                         | 56.0                                    | 430                 | 1.6           | 25                 |                     |               | 5816                   |
|                         | 46.7                                    | 485                 | 1.5           | 30                 |                     |               | 6181                   |
|                         | 35.0                                    | 638                 | 1.1           | 40                 |                     |               | 6803                   |
| 28.0                    | 767                                     | 0.9                 | 50            | 7328               |                     |               |                        |

| Мощность двигателя, кВт | Частота вращения выходного вала, об/мин | Крутящий момент, Нм | Сервис-фактор | Передаточное число | Тип мотор-редуктора | Двигатель IEC | Радиальная нагрузка, Н |       |      |
|-------------------------|---|---------------------|---------------|--------------------|---------------------|---------------|------------------------|-------|------|
| 3,0                     | 120.0                                   | 212                 | 3.1           | 7.5                | NMRV110             | 132S6         | 4511                   |       |      |
|                         | 90.0                                    | 280                 | 2.5           | 10                 |                     |               | 4965                   |       |      |
|                         | 60.0                                    | 406                 | 1.9           | 15                 |                     |               | 5684                   |       |      |
|                         | 45.0                                    | 528                 | 1.4           | 20                 |                     |               | 6256                   |       |      |
|                         | 56.0                                    | 430                 | 2.2           | 25                 |                     |               | 7607                   |       |      |
|                         | 46.7                                    | 491                 | 2.1           | 30                 | NMRV130             | 100LB4        | 8084                   |       |      |
|                         | 35.0                                    | 638                 | 1.6           | 40                 |                     |               | 8897                   |       |      |
|                         | 28.0                                    | 767                 | 1.3           | 50                 |                     |               | 9584                   |       |      |
|                         | 23.3                                    | 884                 | 1.0           | 60                 |                     |               | 10185                  |       |      |
|                         | 17.5                                    | 1113                | 0.8           | 80                 |                     |               | 11210                  |       |      |
|                         | 90.0                                    | 280                 | 3.4           | 10                 |                     |               | NMRV130                | 132S6 | 6494 |
|                         | 60.0                                    | 406                 | 2.6           | 15                 |                     |               |                        |       | 7434 |
|                         | 45.0                                    | 535                 | 1.9           | 20                 |                     |               |                        |       | 8182 |
|                         | 36.0                                    | 653                 | 1.6           | 25                 | NMRV130             | 132S6         | 8814                   |       |      |
|                         | 30.0                                    | 745                 | 1.6           | 30                 |                     |               | 9366                   |       |      |
|                         | 22.5                                    | 955                 | 1.2           | 40                 |                     |               | 10309                  |       |      |
|                         | 28.0                                    | 778                 | 1.8           | 50                 |                     |               | 13103                  |       |      |
|                         | 23.3                                    | 896                 | 1.4           | 60                 | NMRV150             | 100LB4        | 13924                  |       |      |
|                         | 17.5                                    | 1113                | 1.0           | 80                 |                     |               | 15325                  |       |      |
|                         | 14.0                                    | 1310                | 0.8           | 100                |                     |               | 16508                  |       |      |
| 4,0                     | 373.3                                   | 93                  | 1.4           | 7.5                | NMRV075             | 112M2         | 2210                   |       |      |
|                         | 280.0                                   | 123                 | 1.2           | 10                 |                     |               | 2433                   |       |      |
|                         | 186.7                                   | 182                 | 1.0           | 7.5                | NMRV075             | 112M4         | 2785                   |       |      |
|                         | 140.0                                   | 240                 | 0.8           | 10                 |                     |               | 3065                   |       |      |
|                         | 373.3                                   | 94                  | 2.2           | 7.5                | NMRV090             | 112M2         | 2446                   |       |      |
|                         | 280.0                                   | 123                 | 1.9           | 10                 |                     |               | 2692                   |       |      |
|                         | 186.7                                   | 184                 | 1.6           | 7.5                | NMRV090             | 112M4         | 3081                   |       |      |
|                         | 140.0                                   | 243                 | 1.3           | 10                 |                     |               | 3391                   |       |      |
|                         | 93.3                                    | 352                 | 1.0           | 15                 |                     |               | 3882                   |       |      |
|                         | 70.0                                    | 458                 | 0.8           | 20                 |                     |               | 4273                   |       |      |
|                         | 140.0                                   | 243                 | 2.1           | 10                 | NMRV105             | 112M4         | 4285                   |       |      |
|                         | 93.3                                    | 352                 | 1.6           | 15                 |                     |               | 4905                   |       |      |
|                         | 70.0                                    | 464                 | 1.2           | 20                 |                     |               | 5399                   |       |      |
|                         | 56.0                                    | 573                 | 1.0           | 25                 |                     |               | 5816                   |       |      |
|                         | 46.7                                    | 647                 | 1.0           | 30                 |                     |               | 6181                   |       |      |
|                         | 120.0                                   | 283                 | 2.0           | 7.5                | NMRV105             | 132M6         | 4511                   |       |      |
|                         | 90.0                                    | 374                 | 1.7           | 10                 |                     |               | 4965                   |       |      |
|                         | 60.0                                    | 541                 | 1.2           | 15                 |                     |               | 5684                   |       |      |
|                         | 140.0                                   | 243                 | 2.5           | 10                 | NMRV110             | 112M4         | 4285                   |       |      |
|                         | 93.3                                    | 352                 | 1.9           | 15                 |                     |               | 4905                   |       |      |
|                         | 70.0                                    | 464                 | 1.4           | 20                 |                     |               | 5399                   |       |      |
|                         | 56.0                                    | 573                 | 1.2           | 25                 |                     |               | 5816                   |       |      |
|                         | 46.7                                    | 647                 | 1.1           | 30                 |                     |               | 6181                   |       |      |
|                         | 120.0                                   | 283                 | 2.3           | 7.5                | NMRV110             | 132M6         | 4511                   |       |      |
|                         | 90.0                                    | 374                 | 1.9           | 10                 |                     |               | 4965                   |       |      |
|                         | 60.0                                    | 541                 | 1.4           | 15                 |                     |               | 5684                   |       |      |
|                         | 56.0                                    | 573                 | 1.6           | 25                 | NMRV130             | 112M4         | 7607                   |       |      |
|                         | 46.7                                    | 655                 | 1.6           | 30                 |                     |               | 8084                   |       |      |
|                         | 35.0                                    | 851                 | 1.2           | 40                 |                     |               | 8897                   |       |      |
|                         | 28.0                                    | 1023                | 1.0           | 50                 |                     |               | 9584                   |       |      |
|                         | 23.3                                    | 1179                | 0.8           | 60                 |                     |               | 10185                  |       |      |
|                         | 120.0                                   | 287                 | 3.1           | 7.5                |                     |               | NMRV130                | 132M6 | 5901 |
|                         | 90.0                                    | 374                 | 2.6           | 10                 | 6494                |               |                        |       |      |
|                         | 60.0                                    | 541                 | 2.0           | 15                 | 7434                |               |                        |       |      |
|                         | 45.0                                    | 713                 | 1.5           | 20                 | 8182                |               |                        |       |      |
|                         | 36.0                                    | 870                 | 1.2           | 25                 | 8814                |               |                        |       |      |

| Мощность двигателя, кВт | Частота вращения выходного вала, об/мин | Крутящий момент, Нм | Сервис-фактор | Передаточное число | Тип мотор-редуктора | Двигатель IEC | Радиальная нагрузка, Н |
|-------------------------|---|---------------------|---------------|--------------------|---------------------|---------------|------------------------|
| 4,0                     | 28.0                                    | 1037                | 1.4           | 50                 | NMRV150             | 112M4         | 13103                  |
|                         | 23.3                                    | 1195                | 1.1           | 60                 |                     |               | 13924                  |
|                         | 17.5                                    | 1484                | 0.8           | 80                 |                     |               | 15325                  |
| 5,5                     | 186.7                                   | 253                 | 1.9           | 7.5                | NMRV105             | 132S4         | 3893                   |
|                         | 140.0                                   | 334                 | 1.6           | 10                 |                     |               | 4285                   |
|                         | 93.3                                    | 484                 | 1.2           | 15                 |                     |               | 4905                   |
|                         | 70.0                                    | 638                 | 0.9           | 20                 |                     |               | 5399                   |
|                         | 186.7                                   | 253                 | 2.2           | 7.5                | NMRV110             | 132S4         | 3893                   |
|                         | 140.0                                   | 334                 | 1.8           | 10                 |                     |               | 4285                   |
|                         | 93.3                                    | 484                 | 1.4           | 15                 |                     |               | 4905                   |
|                         | 70.0                                    | 638                 | 1.0           | 20                 |                     |               | 5399                   |
|                         | 140.0                                   | 334                 | 2.5           | 10                 | NMRV130             | 132S4         | 5605                   |
|                         | 93.3                                    | 490                 | 1.9           | 15                 |                     |               | 6416                   |
|                         | 70.0                                    | 645                 | 1.4           | 20                 |                     |               | 7062                   |
|                         | 56.0                                    | 788                 | 1.2           | 25                 |                     |               | 7607                   |
|                         | 46.7                                    | 900                 | 1.2           | 30                 |                     |               | 8084                   |
|                         | 35.0                                    | 1171                | 0.9           | 40                 |                     |               | 8897                   |
|                         | 70.0                                    | 645                 | 2.0           | 20                 | NMRV150             | 132S4         | 9654                   |
|                         | 56.0                                    | 788                 | 1.5           | 25                 |                     |               | 10400                  |
|                         | 46.7                                    | 934                 | 1.3           | 30                 |                     |               | 11051                  |
|                         | 35.0                                    | 1171                | 1.3           | 40                 |                     |               | 12163                  |
|                         | 28.0                                    | 1426                | 1.0           | 50                 |                     |               | 13103                  |
|                         | 23.3                                    | 1643                | 0.8           | 60                 |                     |               | 13924                  |
| 7,5                     | 186.7                                   | 345                 | 1.4           | 7.5                | NMRV105             | 132M4         | 3893                   |
|                         | 140.0                                   | 455                 | 1.1           | 10                 |                     |               | 4285                   |
|                         | 93.3                                    | 660                 | 0.9           | 15                 |                     |               | 4905                   |
|                         | 186.7                                   | 345                 | 1.6           | 7.5                | NMRV110             | 132M4         | 3893                   |
|                         | 140.0                                   | 455                 | 1.3           | 10                 |                     |               | 4285                   |
|                         | 93.3                                    | 660                 | 1.0           | 15                 |                     |               | 4905                   |
|                         | 186.7                                   | 349                 | 2.1           | 7.5                | NMRV130             | 132M4         | 5092                   |
|                         | 140.0                                   | 455                 | 1.8           | 10                 |                     |               | 5605                   |
|                         | 93.3                                    | 668                 | 1.4           | 15                 |                     |               | 6416                   |
|                         | 70.0                                    | 880                 | 1.0           | 20                 |                     |               | 7062                   |
|                         | 56.0                                    | 1074                | 0.9           | 25                 |                     |               | 7607                   |
|                         | 46.7                                    | 1228                | 0.8           | 30                 |                     |               | 8084                   |
|                         | 35.0                                    | 1596                | 0.7           | 40                 | 8897                |               |                        |
|                         | 70.0                                    | 880                 | 1.5           | 20                 | NMRV150             | 132M4         | 9654                   |
|                         | 56.0                                    | 1074                | 1.1           | 25                 |                     |               | 10400                  |
|                         | 46.7                                    | 1274                | 0.9           | 30                 |                     |               | 11051                  |
| 35.0                    | 1596                                    | 1.0                 | 40            | 12163              |                     |               |                        |
| 11                      | 186.7                                   | 512                 | 2.3           | 7.5                | NMRV150             | 160M4         | 6962                   |
|                         | 140.0                                   | 675                 | 1.8           | 10                 |                     |               | 7663                   |
|                         | 93.3                                    | 990                 | 1.3           | 15                 |                     |               | 8771                   |
|                         | 70.0                                    | 1291                | 1.0           | 20                 |                     |               | 9654                   |
|                         | 56.0                                    | 1576                | 0.8           | 25                 |                     |               | 10400                  |
| 15                      | 186.7                                   | 698                 | 1.7           | 7.5                | NMRV150             | 160L4         | 6962                   |
|                         | 140.0                                   | 921                 | 1.3           | 10                 |                     |               | 7663                   |
|                         | 93.3                                    | 1351                | 0.9           | 15                 |                     |               | 8771                   |
|                         | 70.0                                    | 1760                | 0.7           | 20                 |                     |               | 9654                   |

## Габаритные и присоединительные размеры.



| NMRV | A     | B     | C   | C1  | D(H7)  | E(h8) | F  | G   | H   | H1   | I     | L1  | M     | N     | O   | P   | Q   | R   |
|------|-------|-------|-----|-----|--------|-------|----|-----|-----|------|-------|-----|-------|-------|-----|-----|-----|-----|
| 30   | 80    | 97    | 54  | 44  | 14     | 55    | 32 | 56  | 65  | 29   | 55    | 63  | 40    | 57    | 30  | 75  | 44  | 6.5 |
| 40   | 100   | 121.5 | 70  | 60  | 18(19) | 60    | 43 | 71  | 75  | 36.5 | 70    | 78  | 50    | 71.5  | 40  | 87  | 55  | 6.5 |
| 50   | 120   | 144   | 80  | 70  | 25(24) | 70    | 49 | 85  | 85  | 43.5 | 80    | 92  | 60    | 84    | 50  | 100 | 64  | 8.5 |
| 63   | 144   | 174   | 100 | 85  | 25(28) | 80    | 67 | 103 | 95  | 53   | 95    | 112 | 72    | 102   | 63  | 110 | 80  | 8.5 |
| 75   | 172   | 205   | 120 | 90  | 28(35) | 95    | 72 | 112 | 115 | 57   | 112.5 | 120 | 86    | 119   | 75  | 140 | 93  | 11  |
| 90   | 206   | 238   | 140 | 100 | 35(38) | 110   | 74 | 130 | 130 | 67   | 129.5 | 140 | 103   | 135   | 90  | 160 | 102 | 13  |
| 110  | 252.5 | 295   | 170 | 115 | 42     | 130   | -  | 144 | 165 | 74   | 160   | 155 | 127.5 | 167.5 | 110 | 200 | 125 | 14  |
| 130  | 292.5 | 335   | 200 | 120 | 45     | 180   | -  | 155 | 215 | 81   | 180   | 170 | 147.5 | 187.5 | 130 | 250 | 140 | 16  |
| 150  | 340   | 400   | 240 | 145 | 50     | 180   | -  | 185 | 215 | 96   | 210   | 200 | 170   | 230   | 150 | 250 | 180 | 18  |

| NMRV | S    | T   | V   | PA   | PB | PC | PE          | PM  | PN(H8) | PO       | PP  | PQ  | b  | t          | a   | a1    | kg  |
|------|------|-----|-----|------|----|----|-------------|-----|--------|----------|-----|-----|----|------------|-----|-------|-----|
| 30   | 21   | 5.5 | 27  | 54.5 | 6  | 4  | M6x11(n=4)  | 68  | 50     | 6.5(n=4) | 80  | 70  | 5  | 16.3       | 0°  | 45°   | 1.2 |
| 40   | 26   | 6.5 | 35  | 67   | 7  | 4  | M6x8(n=4)   | 75  | 60     | 9(n=4)   | 110 | 95  | 6  | 20.8(21.8) | 45° | 45°   | 2.3 |
| 50   | 30   | 7   | 40  | 90   | 9  | 5  | M8x10(n=4)  | 85  | 70     | 11(n=4)  | 125 | 110 | 8  | 28.3(27.3) | 45° | 45°   | 3.5 |
| 63   | 36   | 8   | 50  | 82   | 10 | 6  | M8x14(n=8)  | 150 | 115    | 11(n=4)  | 180 | 142 | 8  | 28.3(31.3) | 45° | 45°   | 6.2 |
| 75   | 40   | 10  | 60  | 111  | 13 | 6  | M8x14(n=8)  | 165 | 130    | 14(n=4)  | 200 | 170 | 8  | 31.3(38.3) | 45° | 45°   | 9   |
| 90   | 45   | 11  | 70  | 111  | 13 | 6  | M10x18(n=8) | 175 | 152    | 14(n=4)  | 210 | 200 | 10 | 38.3(41.3) | 45° | 45°   | 13  |
| 110  | 50   | 14  | 85  | 131  | 15 | 6  | M10x18(n=8) | 230 | 170    | 14(n=8)  | 280 | 260 | 12 | 45.3       | 45° | 45°   | 35  |
| 130  | 60   | 15  | 100 | 140  | 15 | 6  | M12x21(n=8) | 255 | 180    | 16(n=8)  | 320 | 290 | 14 | 48.8       | 45° | 22.5° | 48  |
| 150  | 72,5 | 18  | 120 | 155  | 15 | 6  | M12x21(n=8) | 255 | 180    | 16(n=8)  | 320 | 290 | 14 | 53.8       | 45° | 22.5° | 84  |

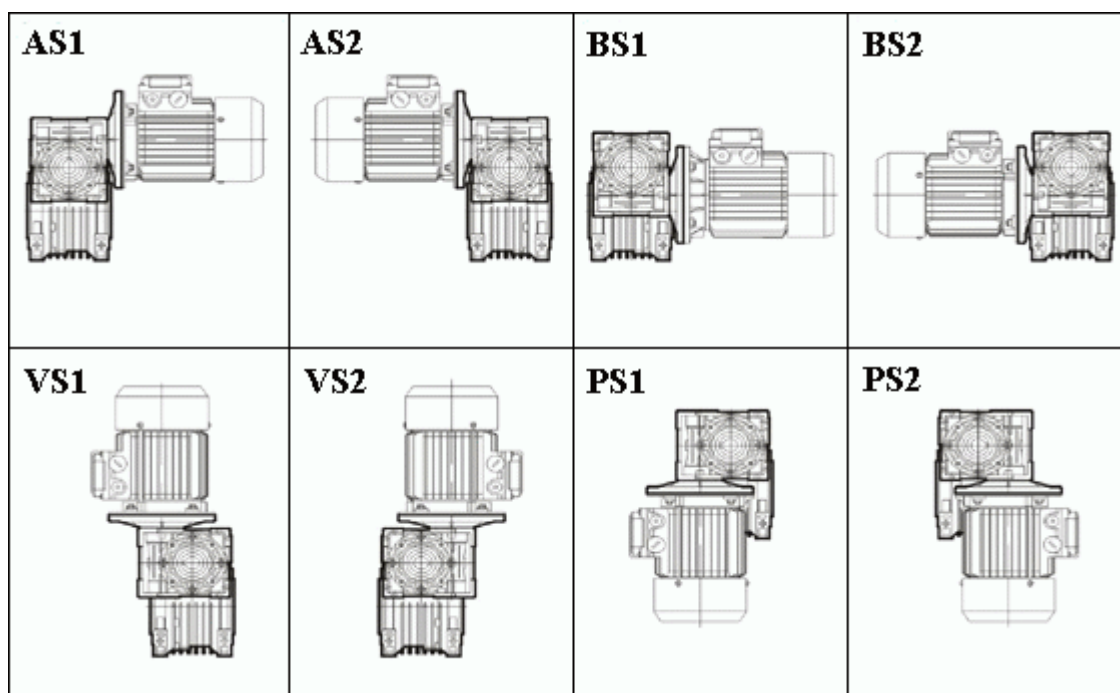
# Червячные двухступенчатые мотор-редукторы DRV

## Пример условного обозначения в заказе.

**DRV - 040/075 - 3000 - 0.5 - 0.06 - AS1**

- NMRV – тип мотор-редуктора;
- 040 – межосевое расстояние первой ступени;
- 075 – межосевое расстояние второй ступени;
- 3000 – передаточное число;
- 0,5 – частота вращения выходного вала, об/мин;
- 0,37 – мощность электродвигателя;
- AS1 – монтажная позиция.

## Монтажные позиции.



## Технические характеристики.

| Мощность двигателя, кВт | Частота вращения выходного вала, об/мин | Крутящий момент, Нм | Сервис-фактор | Передаточное число | Тип мотор-редуктора | Двигатель IEC | Радиальная нагрузка, Н |
|-------------------------|---|---------------------|---------------|--------------------|---------------------|---------------|------------------------|
| 0.06                    | 4.7                                     | 57                  | 1.3           | 300                | DRV030/040          | 56A4          | 3490                   |
|                         | 3.5                                     | 70                  | 0.9           | 400                |                     |               | 3490                   |
|                         | 2.8                                     | 96                  | 0.6           | 500                |                     |               | 3490                   |
|                         | 2.3                                     | 104                 | 0.7           | 600                |                     |               | 3490                   |
|                         | 1.9                                     | 121                 | 0.6           | 750                |                     |               | 3490                   |
|                         | 1.6                                     | 139                 | 0.5           | 900                |                     |               | 3490                   |
|                         | 1.2                                     | 166                 | 0.4           | 1200               |                     |               | 3490                   |
|                         | 0.9                                     | 196                 | 0.4           | 1500               |                     |               | 3490                   |
|                         | 0.8                                     | 218                 | 0.3           | 1800               |                     |               | 3490                   |
|                         | 0.58                                    | 261                 | 0.2           | 2400               |                     |               | 3490                   |
|                         | 0.4                                     | 300                 | 0.2           | 3200               |                     |               | 3490                   |
|                         | 0.4                                     | 279                 | 0.1           | 4000               | DRV030/040          | 56A4          | 3490                   |
| 0.28                    | 338                                     | 0.1                 | 5000          |                    |                     | 3490          |                        |



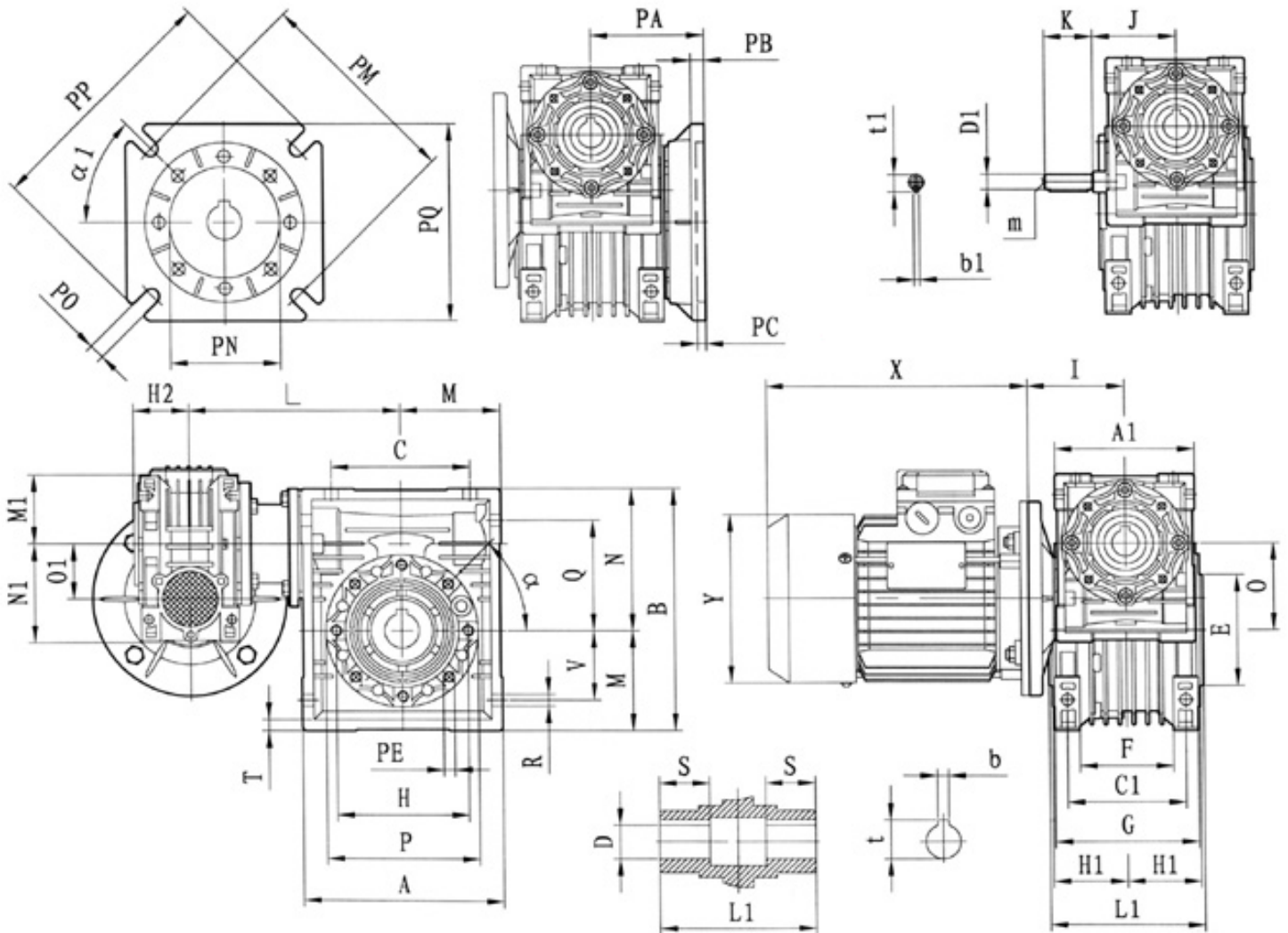
| Мощность двигателя, кВт | Частота вращения выходного вала, об/мин | Крутящий момент, Нм | Сервис-фактор | Передаточное число | Тип мотор-редуктора | Двигатель IEC | Радиальная нагрузка, Н |
|-------------------------|---|---------------------|---------------|--------------------|---------------------|---------------|------------------------|
| 0,06                    | 1.6                                     | 141                 | 1.0           | 900                | DRV030/050          | 56A4          | 4840                   |
|                         | 1.2                                     | 169                 | 0.7           | 1200               |                     |               | 4840                   |
|                         | 0.93                                    | 199                 | 0.7           | 1500               |                     |               | 4840                   |
|                         | 0.78                                    | 222                 | 0.7           | 1800               |                     |               | 4840                   |
|                         | 0.6                                     | 266                 | 0.5           | 2400               |                     |               | 4840                   |
|                         | 0.5                                     | 307                 | 0.4           | 3000               |                     |               | 4840                   |
|                         | 0.35                                    | 288                 | 0.3           | 4000               |                     |               | 4840                   |
|                         | 0.29                                    | 311                 | 0.3           | 4800               |                     |               | 4840                   |
|                         | 0.9                                     | 204                 | 1.1           | 1500               | DRV030/063          | 56A4          | 6270                   |
|                         | 0.78                                    | 225                 | 0.9           | 1800               |                     |               | 6270                   |
|                         | 0.58                                    | 276                 | 0.8           | 2400               |                     |               | 6270                   |
|                         | 0.47                                    | 319                 | 0.7           | 3000               |                     |               | 6270                   |
|                         | 0.35                                    | 306                 | 0.6           | 4000               |                     |               | 6270                   |
|                         | 0.28                                    | 360                 | 0.4           | 5000               |                     |               | 6270                   |
|                         | 0.6                                     | 330                 | 1.1           | 2400               | DRV040/075          | 56A4          | 7380                   |
|                         | 0.47                                    | 377                 | 0.8           | 3000               |                     |               | 7380                   |
|                         | 0.35                                    | 355                 | 0.7           | 4000               |                     |               | 7380                   |
|                         | 0.28                                    | 419                 | 0.5           | 5000               |                     |               | 7380                   |
|                         | 0.5                                     | 406                 | 1.4           | 3000               | DRV040/090          | 56A4          | 8180                   |
|                         | 0.35                                    | 365                 | 1.3           | 4000               |                     |               | 8180                   |
| 0.28                    | 431                                     | 1.0                 | 5000          | 8180               |                     |               |                        |
| 0,09                    | 4.7                                     | 88                  | 0.8           | 300                | DRV030/040          | 56 B4         | 3490                   |
|                         | 3.5                                     | 107                 | 1.2           | 400                | DRV030/050          | 56 B4         | 4840                   |
|                         | 2.8                                     | 123                 | 1.0           | 500                |                     |               | 4840                   |
|                         | 2.3                                     | 159                 | 0.9           | 600                |                     |               | 4840                   |
|                         | 1.9                                     | 185                 | 0.8           | 750                |                     |               | 4840                   |
|                         | 1.6                                     | 212                 | 0.7           | 900                |                     |               | 4840                   |
|                         | 1.6                                     | 200                 | 1.0           | 900                | DRV030/063          | 56 B4         | 6270                   |
|                         | 1.2                                     | 263                 | 0.9           | 1200               |                     |               | 6270                   |
|                         | 0.93                                    | 305                 | 0.7           | 1500               |                     |               | 6270                   |
|                         | 0.9                                     | 360                 | 1.1           | 1500               | DRV040/075          | 56 B4         | 7380                   |
|                         | 0.78                                    | 404                 | 1.0           | 1800               |                     |               | 7380                   |
|                         | 0.58                                    | 496                 | 0.7           | 2400               |                     |               | 7380                   |
|                         | 0.5                                     | 609                 | 0.9           | 3000               | DRV040/090          | 56 B4         | 8180                   |
| 0.35                    | 548                                     | 0.8                 | 4000          | 8180               |                     |               |                        |
| 0,12                    | 4.7                                     | 119                 | 1.2           | 300                | DRV030/050          | 63A4          | 4840                   |
|                         | 3.5                                     | 142                 | 0.9           | 400                |                     |               | 4840                   |
|                         | 2.8                                     | 164                 | 0.7           | 500                |                     |               | 4840                   |
|                         | 2.8                                     | 171                 | 1.3           | 500                | DRV030/063          | 63A4          | 6270                   |
|                         | 2.3                                     | 208                 | 1.1           | 600                |                     |               | 6270                   |
|                         | 1.9                                     | 241                 | 0.9           | 750                |                     |               | 6270                   |
|                         | 1.6                                     | 325                 | 1.2           | 900                | DRV040/075          | 63A4          | 7380                   |
|                         | 1.2                                     | 399                 | 0.9           | 1200               |                     |               | 7380                   |
|                         | 0.8                                     | 547                 | 0.9           | 1800               | DRV040/090          | 63A4          | 8180                   |
|                         | 0.58                                    | 695                 | 0.9           | 2400               |                     |               | 8180                   |
|                         | 0.5                                     | 884                 | 1.1           | 3000               |                     |               | 10320                  |
|                         | 0.35                                    | 784                 | 1.0           | 4000               | DRV050/105          | 63A4          | 10320                  |
|                         | 0.28                                    | 928                 | 0.76          | 5000               |                     |               | 10320                  |
|                         | 0.5                                     | 884                 | 1.2           | 3000               |                     |               | 10320                  |
|                         | 0.35                                    | 784                 | 1.0           | 4000               | DRV050/110          | 63A4          | 10320                  |
| 0.28                    | 928                                     | 0.80                | 5000          | 10320              |                     |               |                        |
| 0,18                    | 3.5                                     | 222                 | 1.0           | 400                | DRV030/063          | 63 B4         | 6270                   |
|                         | 2.8                                     | 257                 | 0.8           | 500                |                     |               | 6270                   |

| Мощность двигателя, кВт | Частота вращения выходного вала, об/мин | Крутящий момент, Нм | Сервис-фактор | Передаточное число | Тип мотор-редуктора | Двигатель IEC | Радиальная нагрузка, Н |       |       |
|-------------------------|---|---------------------|---------------|--------------------|---------------------|---------------|------------------------|-------|-------|
| 0,18                    | 2.3                                     | 362                 | 1.1           | 600                | DRV040/075          | 63 B4         | 7380                   |       |       |
|                         | 1.9                                     | 435                 | 0.9           | 750                |                     |               | 7380                   |       |       |
|                         | 1.6                                     | 487                 | 0.8           | 900                |                     |               | 7380                   |       |       |
|                         | 0,18                                    | 1.2                 | 629           | 1.0                | 1200                | DRV040/090    | 63 B4                  | 8180  |       |
|                         |   | 0.93                | 735           | 0.8                | 1500                |               |                        | 8180  |       |
|                         |   | 0.8                 | 861           | 1.3                | 1800                | DRV050/105    | 63 B4                  | 10320 |       |
|                         |   | 0.58                | 1113          | 0.9                | 2400                |               |                        | 10320 |       |
|                         |   | 0.8                 | 861           | 1.5                | 1800                | DRV050/110    | 63 B4                  | 10320 |       |
| 0.58                    |   | 1113                | 1.1           | 2400               | 10320               |               |                        |       |       |
| 0,25                    |   | 7.0                 | 159           | 1.4                | 400                 | DRV030/063    | 63B2                   | 6270  |       |
|                         |   | 5.6                 | 185           | 1.2                | 500                 |               |                        | 6270  |       |
|                         | 3.5                                     | 336                 | 1.1           | 400                | DRV040/075          | 71A4          | 7380                   |       |       |
|                         | 2.8                                     | 384                 | 0.8           | 500                |                     |               | 7380                   |       |       |
|                         | 2.3                                     | 512                 | 1.2           | 600                | DRV040/090          | 71A4          | 8180                   |       |       |
|                         | 1.9                                     | 598                 | 0.9           | 750                |                     |               | 8180                   |       |       |
|                         | 1.6                                     | 667                 | 0.8           | 900                |                     |               | 8180                   |       |       |
|                         | 0,25                                    | 1.2                 | 943           | 1.1                | 1200                | DRV050/105    | 71A4                   | 10320 |       |
|                         |   | 0.93                | 1064          | 1.0                | 1500                |               |                        | 10320 |       |
|                         |   | 0.78                | 1195          | 0.9                | 1800                |               |                        | 10320 |       |
|                         |   | 1.2                 | 943           | 1.3                | 1200                | DRV050/110    | 71A4                   | 10320 |       |
|                         |   | 0.93                | 1064          | 1.2                | 1500                |               |                        | 10320 |       |
|                         |   | 0.78                | 1195          | 1.1                | 1800                |               |                        | 10320 |       |
|                         |   | 0.6                 | 1624          | 1.0                | 2400                | DRV063/130    | 71A4                   | 13500 |       |
|                         |   | 0.47                | 1935          | 0.8                | 3000                |               |                        | 13500 |       |
|                         |   | 0.35                | 2046          | 0.6                | 4000                |               |                        | 13500 |       |
|                         |   | 0.28                | 2430          | 0.5                | 5000                |               |                        | 13500 |       |
|                         |   | 0,37                | 0.8           | 1199               | 1.8                 | 1800          | DRV063/150             | 71A4  | 18000 |
|                         |   |                     | 0.6           | 1446               | 1.8                 | 2400          |                        |       | 18000 |
|                         |   |                     | 0.5           | 1713               | 1.4                 | 3000          |                        |       | 18000 |
| 0.4                     |   |                     | 2026          | 0.9                | 4000                | 18000         |                        |       |       |
| 0.3                     |   |                     | 2251          | 0.7                | 5000                |               |                        | 18000 |       |
| 0,37                    |   |                     | 9.3           | 181                | 1.3                 | 300           | DRV030/063             | 71A2  | 6270  |
|                         |   |                     | 7.0           | 236                | 1.0                 | 400           |                        |       | 6270  |
|                         |   |                     | 4.7           | 405                | 1.0                 | 300           | DRV040/075             | 71B4  | 7380  |
|                         |   |                     | 3.5           | 498                | 0.7                 | 400           |                        |       | 7380  |
|                         |   |                     | 4.7           | 402                | 1.5                 | 300           | DRV040/090             | 71B4  | 8180  |
|                         | 3.5                                     |                     | 523           | 1.2                | 400                 | 8180          |                        |       |       |
|                         | 2.8                                     |                     | 611           | 0.9                | 500                 | 8180          |                        |       |       |
|                         | 2.3                                     | 757                 | 0.8           | 600                | 8180                |               |                        |       |       |
|                         | 0,37                                    | 1.9                 | 950           | 1.2                | 750                 | DRV050/105    | 71B4                   | 10320 |       |
|                         |   | 1.6                 | 1079          | 1.0                | 900                 |               |                        | 10320 |       |
|                         |   | 1.2                 | 1396          | 0.7                | 1200                |               |                        | 10320 |       |
|                         |   | 1.9                 | 950           | 1.3                | 750                 | DRV050/110    | 71B4                   | 10320 |       |
|                         |   | 1.6                 | 1079          | 1.2                | 900                 |               |                        | 10320 |       |
|                         |   | 1.2                 | 1396          | 0.8                | 1200                |               |                        | 10320 |       |
|                         |   | 0.9                 | 1674          | 1.1                | 1500                | DRV063/130    | 71B4                   | 13500 |       |
|                         |   | 0.78                | 1887          | 0.9                | 1800                |               |                        | 13500 |       |
|                         |   | 0.8                 | 1775          | 1.2                | 1800                | DRV063/150    | 71B4                   | 18000 |       |
|                         |   | 0.6                 | 2141          | 1.2                | 2400                |               |                        | 18000 |       |
| 0.5                     |   | 2535                | 0.9           | 3000               | 18000               |               |                        |       |       |
| 0,55                    |   | 9.3                 | 306           | 2.0                | 300                 | DRV040/090    | 71B2                   | 8180  |       |
|                         |   | 7.0                 | 403           | 1.5                | 400                 |               |                        | 8180  |       |
|                         |   | 5.6                 | 470           | 1.2                | 500                 |               |                        | 8180  |       |

| Мощность двигателя, кВт | Частота вращения выходного вала, об/мин | Крутящий момент, Нм | Сервис-фактор | Передаточное число | Тип мотор-редуктора | Двигатель IEC | Радиальная нагрузка, Н |
|-------------------------|---|---------------------|---------------|--------------------|---------------------|---------------|------------------------|
| 0,55                    | 4.7                                     | 639                 | 1.7           | 300                | DRV050/105          | 80A4          | 10320                  |
|                         | 3.5                                     | 826                 | 1.2           | 400                |                     |               | 10320                  |
|                         | 2.8                                     | 984                 | 1.0           | 500                |                     |               | 10320                  |
|                         | 2.3                                     | 1181                | 0.9           | 600                |                     |               | 10320                  |
|                         | 1.9                                     | 1411                | 0.8           | 750                |                     |               | 10320                  |
|                         | 4.7                                     | 639                 | 2.0           | 300                | DRV050/110          | 80A4          | 10320                  |
|                         | 3.5                                     | 826                 | 1.4           | 400                |                     |               | 10320                  |
|                         | 2.8                                     | 984                 | 1.1           | 500                |                     |               | 10320                  |
|                         | 2.3                                     | 1181                | 1.0           | 600                |                     |               | 10320                  |
|                         | 1.9                                     | 1411                | 0.9           | 750                |                     |               | 10320                  |
|                         | 2.8                                     | 996                 | 1.6           | 500                | DRV063/130          | 80A4          | 13500                  |
|                         | 1.9                                     | 1471                | 1.2           | 750                |                     |               | 13500                  |
|                         | 1.2                                     | 2132                | 0.8           | 1200               |                     |               | 13500                  |
|                         | 0.8                                     | 2638                | 0.8           | 1800               | DRV063/150          | 80A4          | 18000                  |
| 0.6                     | 3182                                    | 0.8                 | 2400          | 18000              |                     |               |                        |
| 0,75                    | 7.0                                     | 549                 | 1.1           | 400                | DRV040/090          | 80A2          | 8180                   |
|                         | 5.6                                     | 642                 | 0.9           | 500                |                     |               | 8180                   |
|                         | 9.3                                     | 446                 | 2.5           | 300                | DRV050/105          | 80A2          | 10320                  |
|                         | 7.0                                     | 563                 | 1.8           | 400                |                     |               | 10320                  |
|                         | 5.6                                     | 687                 | 1.5           | 500                |                     |               | 10320                  |
|                         | 4.7                                     | 871                 | 1.3           | 300                | DRV050/105          | 80 B4         | 10320                  |
|                         | 3.5                                     | 1126                | 0.9           | 400                |                     |               | 10320                  |
|                         | 9.3                                     | 446                 | 2.8           | 300                | DRV050/110          | 80A2          | 10320                  |
|                         | 7.0                                     | 563                 | 2.1           | 400                |                     |               | 10320                  |
|                         | 5.6                                     | 687                 | 1.6           | 500                |                     |               | 10320                  |
|                         | 4.7                                     | 871                 | 1.5           | 300                | DRV050/110          | 80 B4         | 10320                  |
|                         | 3.5                                     | 1126                | 1.1           | 400                |                     |               | 10320                  |
|                         | 2.8                                     | 1358                | 1.1           | 500                | DRV063/130          | 80 B4         | 13500                  |
|                         | 2.3                                     | 1631                | 1.0           | 600                |                     |               | 13500                  |
|                         | 1.9                                     | 2005                | 0.9           | 750                |                     |               | 13500                  |
|                         | 1.6                                     | 2283                | 0.8           | 900                |                     |               | 13500                  |
|                         | 2.8                                     | 1291                | 1.8           | 500                |                     |               | DRV063/150             |
|                         | 2.3                                     | 1529                | 1.7           | 600                | 18000               |               |                        |
|                         | 1.9                                     | 1783                | 1.3           | 750                | 18000               |               |                        |
|                         | 1.6                                     | 2215                | 0.9           | 900                | 18000               |               |                        |
| 1.2                     | 2680                                    | 1.0                 | 1200          | 18000              |                     |               |                        |
| 1,1                     | 9.3                                     | 654                 | 1.7           | 300                | DRV050/105          | 80B2          | 10320                  |
|                         | 7.0                                     | 845                 | 1.2           | 400                |                     |               | 10320                  |
|                         | 5.6                                     | 1007                | 1.0           | 500                |                     |               | 10320                  |
|                         | 9.3                                     | 654                 | 1.9           | 300                | DRV050/110          | 80B2          | 10320                  |
|                         | 7.0                                     | 845                 | 1.4           | 400                |                     |               | 10320                  |
|                         | 5.6                                     | 1007                | 1.1           | 500                |                     |               | 10320                  |
|                         | 4.7                                     | 1312                | 1.3           | 300                | DRV063/130          | 90S4          | 13500                  |
|                         | 3.5                                     | 1671                | 1.0           | 400                |                     |               | 13500                  |
|                         | 2.8                                     | 1991                | 0.8           | 500                |                     |               | 13500                  |
|                         | 9.3                                     | 753                 | 3.1           | 150                | DRV063/150          | 90S4          | 18000                  |
|                         | 7.0                                     | 966                 | 2.4           | 200                |                     |               | 18000                  |
|                         | 5.6                                     | 1175                | 1.7           | 250                |                     |               | 18000                  |
|                         | 4.7                                     | 1364                | 1.7           | 300                |                     |               | 18000                  |
|                         | 3.5                                     | 1619                | 1.6           | 400                |                     |               | 18000                  |
|                         | 2.8                                     | 1893                | 1.2           | 500                |                     |               | 18000                  |
|                         | 2.3                                     | 2242                | 1.2           | 600                |                     |               | 18000                  |
| 1.9                     | 2616                                    | 0.9                 | 750           | 18000              |                     |               |                        |

| Мощность двигателя, кВт | Частота вращения выходного вала, об/мин | Крутящий момент, Нм | Сервис-фактор | Передаточное число | Тип мотор-редуктора | Двигатель IEC | Радиальная нагрузка, Н |
|-------------------------|---|---------------------|---------------|--------------------|---------------------|---------------|------------------------|
| 1,5                     | 9.3                                     | 891                 | 1.2           | 300                | DRV050/105          | 90S2          | 10320                  |
|                         | 7.0                                     | 1153                | 0.9           | 400                |                     |               | 10320                  |
|                         | 5.6                                     | 1373                | 0.7           | 500                |                     |               | 10320                  |
|                         | 9.3                                     | 891                 | 1.4           | 300                | DRV050/110          | 90S2          | 10320                  |
|                         | 7.0                                     | 1153                | 1.0           | 400                |                     |               | 10320                  |
|                         | 5.6                                     | 1373                | 0.8           | 500                |                     |               | 10320                  |
|                         | 9.3                                     | 915                 | 1.9           | 300                | DRV063/130          | 90S2          | 13500                  |
|                         | 7.0                                     | 1166                | 1.4           | 400                |                     |               | 13500                  |
|                         | 5.6                                     | 1389                | 1.1           | 500                |                     |               | 13500                  |
|                         | 4.7                                     | 1789                | 1.0           | 300                | DRV063/130          | 90L4          | 13500                  |
|                         | 3.5                                     | 2279                | 0.7           | 400                |                     |               | 13500                  |
|                         | 9.3                                     | 1026                | 2.3           | 150                | DRV063/150          | 90L4          | 18000                  |
|                         | 7.0                                     | 1317                | 1.8           | 200                |                     |               | 18000                  |
|                         | 5.6                                     | 1602                | 1.3           | 250                |                     |               | 18000                  |
|                         | 4.7                                     | 1860                | 1.3           | 300                |                     |               | 18000                  |
|                         | 3.5                                     | 2208                | 1.2           | 400                |                     |               | 18000                  |
|                         | 2.8                                     | 2582                | 0.9           | 500                |                     |               | 18000                  |
|                         | 2.3                                     | 3057                | 0.9           | 600                |                     |               | 18000                  |

### Габаритные и присоединительные размеры.



| DRV     | A     | A1  | B     | C   | C1  | D (H7)  | D1 (J6) | E (h8) | F  | G   | H   | H1   | H2   | I  | J  | K  | L   | L1  | M     | M1 | N     | N1   | O   | O1 | P   |
|---------|-------|-----|-------|-----|-----|---------|---------|--------|----|-----|-----|------|------|----|----|----|-----|-----|-------|----|-------|------|-----|----|-----|
| 030/040 | 100   | 80  | 121.5 | 70  | 60  | 18 (19) | 9       | 60     | 43 | 71  | 75  | 36.5 | 29   | 55 | 51 | 20 | 120 | 78  | 50    | 40 | 71.5  | 57   | 40  | 30 | 87  |
| 030/050 | 120   | 80  | 144   | 80  | 70  | 25 (24) | 9       | 70     | 49 | 85  | 85  | 43.5 | 29   | 55 | 51 | 20 | 130 | 92  | 60    | 40 | 84    | 57   | 50  | 30 | 100 |
| 030/063 | 144   | 80  | 174   | 100 | 85  | 25 (28) | 9       | 80     | 67 | 103 | 95  | 53   | 29   | 55 | 51 | 20 | 145 | 112 | 72    | 40 | 102   | 57   | 63  | 30 | 110 |
| 040/075 | 172   | 100 | 205   | 120 | 90  | 28 (35) | 11      | 95     | 72 | 112 | 115 | 57   | 36.5 | 70 | 60 | 23 | 165 | 120 | 86    | 50 | 119   | 71.5 | 75  | 40 | 140 |
| 040/090 | 206   | 100 | 238   | 140 | 100 | 35 (38) | 11      | 110    | 74 | 130 | 130 | 67   | 36.5 | 70 | 60 | 23 | 182 | 140 | 103   | 50 | 135   | 71.5 | 90  | 40 | 160 |
| 050/110 | 252.5 | 120 | 295   | 170 | 115 | 42      | 14      | 130    | -  | 144 | 165 | 74   | 43.5 | 80 | 74 | 30 | 225 | 155 | 127.5 | 60 | 167.5 | 84   | 110 | 50 | 200 |
| 063/130 | 292.5 | 144 | 335   | 200 | 120 | 45      | 19      | 180    | -  | 155 | 215 | 81   | 53   | 95 | 90 | 40 | 245 | 170 | 147.5 | 72 | 187.5 | 102  | 130 | 63 | 250 |
| 063/150 | 340   | 144 | 400   | 240 | 145 | 50      | 19      | 180    | -  | 192 | 215 | 81   | 53   | 95 | 90 | 40 | 268 | 200 | 170   | 72 | 230   | 102  | 130 | 63 | 250 |

| DRV     | Q   | R   | S    | T   | V   | PA  | PB | PC | PE           | PM  | PN (H8) | PO       | PP  | PQ  | a   | a1    | b      | b1 | t           | t1   | m  | kg   |
|---------|-----|-----|------|-----|-----|-----|----|----|--------------|-----|---------|----------|-----|-----|-----|-------|--------|----|-------------|------|----|------|
| 030/040 | 55  | 6.5 | 26   | 6.5 | 35  | 67  | 7  | 4  | M6x8 (n=4)   | 75  | 60      | 9 (n=4)  | 110 | 110 | 45° | 45°   | 6(6)   | 3  | 20.8 (21.8) | 10.2 | -  | 3.9  |
| 030/050 | 64  | 8.5 | 30   | 7   | 40  | 90  | 9  | 5  | M8x10 (n=4)  | 85  | 70      | 11 (n=4) | 125 | 110 | 45° | 45°   | 8(8)   | 3  | 28.3 (27.3) | 10.2 | -  | 5.0  |
| 030/063 | 80  | 8.5 | 36   | 8   | 50  | 82  | 10 | 6  | M8x14 (n=8)  | 150 | 115     | 11 (n=4) | 180 | 142 | 45° | 45°   | 8(8)   | 3  | 28.3 (31.3) | 10.2 | -  | 7.8  |
| 040/075 | 93  | 11  | 40   | 10  | 60  | 111 | 13 | 6  | M8x14 (n=8)  | 165 | 130     | 14 (n=4) | 200 | 170 | 45° | 45°   | 8(10)  | 4  | 31.3 (38.3) | 12.5 | -  | 12.0 |
| 040/090 | 102 | 13  | 45   | 11  | 70  | 111 | 13 | 6  | M10x18 (n=8) | 175 | 152     | 14 (n=4) | 210 | 200 | 45° | 45°   | 10(10) | 4  | 38.3 (41.3) | 12.5 | -  | 16.0 |
| 050/110 | 125 | 14  | 50   | 14  | 85  | 131 | 15 | 6  | M10x18 (n=8) | 230 | 170     | 14 (n=8) | 280 | 260 | 45° | 45°   | 12     | 5  | 45.3        | 16.0 | M6 | 39.2 |
| 063/130 | 140 | 16  | 60   | 15  | 100 | 140 | 15 | 6  | M12x21 (n=8) | 255 | 180     | 16 (n=8) | 320 | 290 | 45° | 22.5° | 14     | 6  | 48.3        | 21.5 | M6 | 55.0 |
| 063/150 | 180 | 18  | 72.5 | 18  | 120 | 155 | 15 | 6  | M12x21 (n=8) | 255 | 180     | 16 (n=8) | 320 | 290 | 45° | 22.5° | 14     | 6  | 53.8        | 21.5 | M6 | 91   |

## Цилиндро-червячные мотор-редукторы PCRV

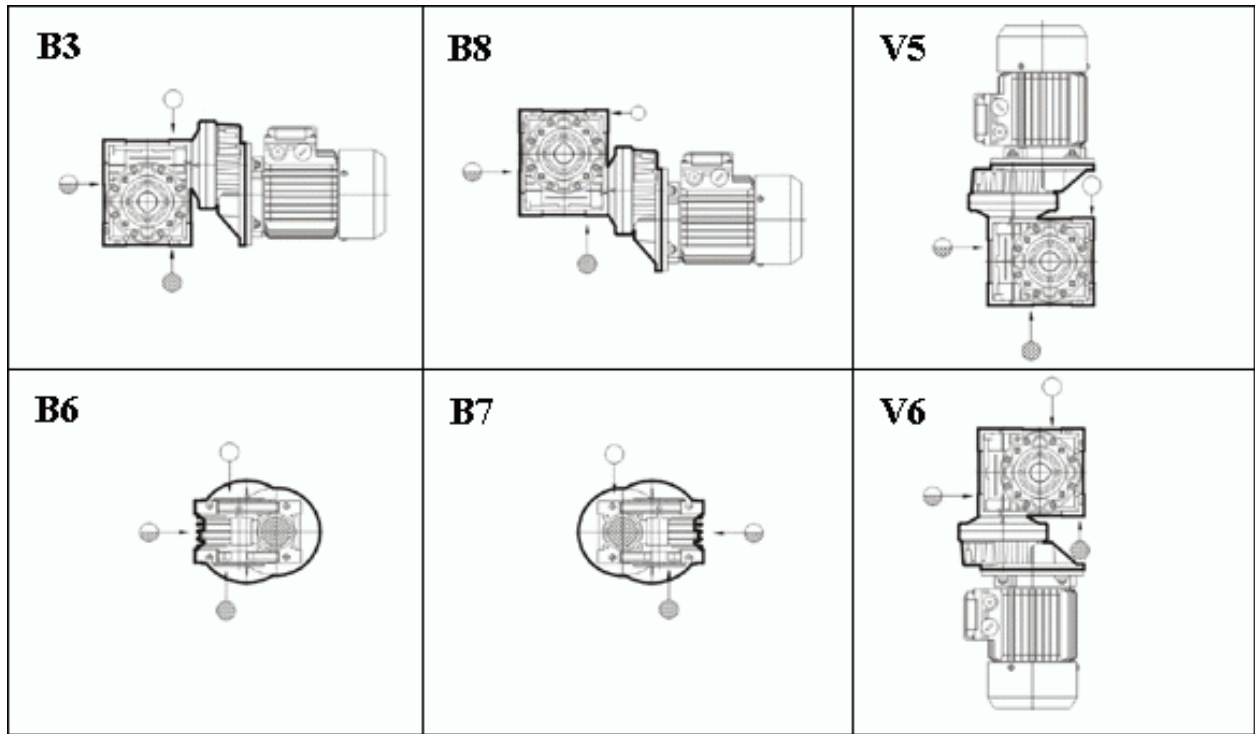
### PCRV - 071/075 - 158,5 - 8,8 - 0,25 - FL1 - B3

- PCRV - двухступенчатый цилиндро-червячный мотор-редуктор;
- 071 - типоразмер цилиндрической ступени 71;
- 075 - червячного редуктора 075;
- 158,5 - передаточное число;
- 8,8 - частота вращения выходного вала (об/мин);
- 0,25 - мощность электродвигателя;
- FL1 - исполнение с фланцем;
- B3 - монтажная позиция;

### Объем заливаемого масла в цилиндрическую ступень

| PC    | 063  | 071  | 080  | 090  |
|-------|------|------|------|------|
| B3-B8 | 0.05 | 0.07 | 0.15 | 0.16 |
| B6-B7 |      |      |      |      |
| V5-V6 |      |      |      |      |

## Монтажные позиции.



## Технические характеристики.

| Мощность двигателя, кВт | Частота вращения выходного вала, об/мин | Крутящий момент, Нм | Сервис-фактор | Передаточное число | Тип мотор-редуктора | Двигатель IEC | Радиальная нагрузка, Н |
|-------------------------|---|---------------------|---------------|--------------------|---------------------|---------------|------------------------|
| 0,09                    | 12.0                                    | 47                  | 1.3           | 75                 | PC063+NMRV040       | 63B6          | 3283                   |
|                         | 10.0                                    | 51                  | 1.4           | 90                 |                     |               | 3488                   |
|                         | 7.5                                     | 62                  | 1.1           | 120                |                     |               | 3490                   |
|                         | 6.0                                     | 72                  | 0.8           | 150                | PC063+NMRV040       | 63B6          | 3490                   |
|                         | 5.0                                     | 79                  | 0.7           | 180                |                     |               | 3490                   |
|                         | 6.0                                     | 73                  | 1.6           | 150                | PC063+NMRV050       | 63B6          | 4840                   |
|                         | 5.0                                     | 81                  | 1.3           | 180                |                     |               | 4840                   |
|                         | 3.8                                     | 94                  | 0.9           | 240                |                     |               | 4840                   |
|                         | 3.0                                     | 106                 | 0.7           | 300                |                     |               | 4840                   |
|                         | 3.8                                     | 99                  | 1.7           | 240                | PC063+NMRV063       | 63B6          | 6270                   |
| 3.0                     | 109                                     | 1.4                 | 300           | 6270               |                     |               |                        |
| 0,12                    | 18.7                                    | 42                  | 1.2           | 75                 | PC063+NMRV040       | 63A4          | 2833                   |
|                         | 15.6                                    | 46                  | 1.2           | 90                 |                     |               | 3011                   |
|                         | 11.7                                    | 57                  | 0.9           | 120                |                     |               | 3314                   |
|                         | 9.3                                     | 66                  | 0.7           | 150                |                     |               | 3490                   |
|                         | 7.8                                     | 74                  | 0.6           | 180                |                     |               | 3490                   |
|                         | 12.0                                    | 62                  | 1.0           | 75                 | PC063+NMRV040       | 63C6          | 3283                   |
|                         | 10.0                                    | 68                  | 1.1           | 90                 |                     |               | 3488                   |
|                         | 7.5                                     | 83                  | 0.8           | 120                |                     |               | 3490                   |
|                         | 9.3                                     | 68                  | 1.3           | 150                | PC063+NMRV050       | 63A4          | 4840                   |
|                         | 7.8                                     | 75                  | 1.1           | 180                |                     |               | 4840                   |
|                         | 5.8                                     | 88                  | 0.8           | 240                |                     |               | 4840                   |
|                         | 4.7                                     | 98                  | 0.7           | 300                |                     |               | 4840                   |
|                         | 12.0                                    | 63                  | 1.7           | 75                 | PC063+NMRV050       | 63C6          | 4506                   |
|                         | 10.0                                    | 70                  | 2.1           | 90                 |                     |               | 4788                   |
|                         | 7.5                                     | 84                  | 1.5           | 120                |                     |               | 4840                   |
| 6.0                     | 97                                      | 1.2                 | 150           | 4840               |                     |               |                        |

| Мощность двигателя, кВт | Частота вращения выходного вала, об/мин | Крутящий момент, Нм | Сервис-фактор | Передаточное число | Тип мотор-редуктора | Двигатель IEC | Радиальная нагрузка, Н |
|-------------------------|---|---------------------|---------------|--------------------|---------------------|---------------|------------------------|
| 0,12                    | 5.0                                     | 108                 | 1.0           | 180                | PC063+NMRV050       | 63C6          | 4840                   |
|                         | 3.8                                     | 125                 | 0.7           | 240                |                     |               | 4840                   |
|                         | 5.8                                     | 92                  | 1.5           | 240                | PC063+NMRV063       | 63A4          | 6270                   |
|                         | 4.7                                     | 103                 | 1.2           | 300                |                     |               | 6270                   |
|                         | 6.0                                     | 101                 | 2.1           | 150                | PC063+NMRV063       | 63C6          | 6270                   |
|                         | 5.0                                     | 112                 | 1.8           | 180                |                     |               | 6270                   |
|                         | 3.8                                     | 131                 | 1.3           | 240                |                     |               | 6270                   |
|                         | 3.0                                     | 145                 | 1.0           | 300                |                     |               | 6270                   |
|                         |   |                     |               | 6270               |                     |               |                        |
| 0,18                    | 18.7                                    | 64                  | 0.8           | 75                 | PC063+NMRV040       | 63 B4         | 2833                   |
|                         | 15.6                                    | 70                  | 0.8           | 90                 |                     |               | 3011                   |
|                         | 11.7                                    | 85                  | 0.6           | 120                |                     |               | 3314                   |
|                         | 18.7                                    | 64                  | 1.4           | 75                 | PC063+NMRV050       | 63 B4         | 3889                   |
|                         | 15.6                                    | 71                  | 1.5           | 90                 |                     |               | 4132                   |
|                         | 11.7                                    | 87                  | 1.1           | 120                |                     |               | 4548                   |
|                         | 9.3                                     | 101                 | 0.9           | 150                |                     |               | 4840                   |
|                         | 7.8                                     | 113                 | 0.7           | 180                |                     |               | 4840                   |
|                         | 5.8                                     | 133                 | 0.6           | 240                |                     |               | 4840                   |
|                         | 12.0                                    | 95                  | 1.2           | 75                 |                     |               | 4506                   |
|                         | 10.0                                    | 105                 | 1.4           | 90                 | PC071+NMRV050       | 71A6          | 4788                   |
|                         | 7.5                                     | 126                 | 1.0           | 120                |                     |               | 4840                   |
|                         | 9.3                                     | 103                 | 1.7           | 150                | PC063+NMRV063       | 63 B4         | 6270                   |
|                         | 7.8                                     | 117                 | 1.4           | 180                |                     |               | 6270                   |
|                         | 5.8                                     | 139                 | 1.0           | 240                |                     |               | 6270                   |
|                         | 4.7                                     | 155                 | 0.8           | 300                |                     |               | 6270                   |
|                         | 12.0                                    | 97                  | 2.2           | 75                 |                     |               | 5889                   |
|                         | 10.0                                    | 107                 | 2.4           | 90                 | PC071+NMRV063       | 71A6          | 6259                   |
|                         | 7.5                                     | 131                 | 1.8           | 120                |                     |               | 6270                   |
|                         | 6.0                                     | 152                 | 1.4           | 150                |                     |               | 6270                   |
|                         | 5.0                                     | 168                 | 1.2           | 180                |                     |               | 6270                   |
|                         | 3.8                                     | 197                 | 0.9           | 240                |                     |               | 6270                   |
|                         | 3.0                                     | 218                 | 0.7           | 300                | 6270                |               |                        |
|                         | 5.0                                     | 179                 | 1.7           | 180                | PC071+NMRV075       | 71A6          | 7380                   |
| 3.8                     | 211                                     | 1.2                 | 240           | 7380               |                     |               |                        |
| 3.0                     | 235                                     | 1.0                 | 300           | 7380               |                     |               |                        |
| 0,25                    | 18.7                                    | 88                  | 1.0           | 75                 | PC071+NMRV050       | 71A4          | 3889                   |
|                         | 15.6                                    | 98                  | 1.1           | 90                 |                     |               | 4132                   |
|                         | 11.7                                    | 121                 | 0.8           | 120                |                     |               | 4548                   |
|                         | 18.7                                    | 91                  | 1.8           | 75                 | PC071+NMRV063       | 71A4          | 5083                   |
|                         | 15.6                                    | 100                 | 2.0           | 90                 |                     |               | 5401                   |
|                         | 11.7                                    | 125                 | 1.5           | 120                |                     |               | 5945                   |
|                         | 9.3                                     | 143                 | 1.2           | 150                |                     |               | 6270                   |
|                         | 7.8                                     | 163                 | 1.0           | 180                |                     |               | 6270                   |
|                         | 5.8                                     | 192                 | 0.7           | 240                |                     |               | 6270                   |
|                         | 4.7                                     | 215                 | 0.6           | 300                | 6270                |               |                        |
|                         | 12.0                                    | 135                 | 1.6           | 75                 | PC071+NMRV063       | 71B6          | 5889                   |
|                         | 10.0                                    | 148                 | 1.8           | 90                 |                     |               | 6259                   |
|                         | 7.5                                     | 181                 | 1.3           | 120                |                     |               | 6270                   |
|                         | 6.0                                     | 211                 | 1.0           | 150                |                     |               | 6270                   |
|                         | 9.3                                     | 151                 | 1.7           | 150                | PC071+NMRV075       | 71A4          | 7380                   |
|                         | 7.8                                     | 172                 | 1.4           | 180                |                     |               | 7380                   |
|                         | 5.8                                     | 201                 | 1.1           | 240                |                     |               | 7380                   |
|                         | 4.7                                     | 230                 | 0.9           | 300                |                     |               | 7380                   |

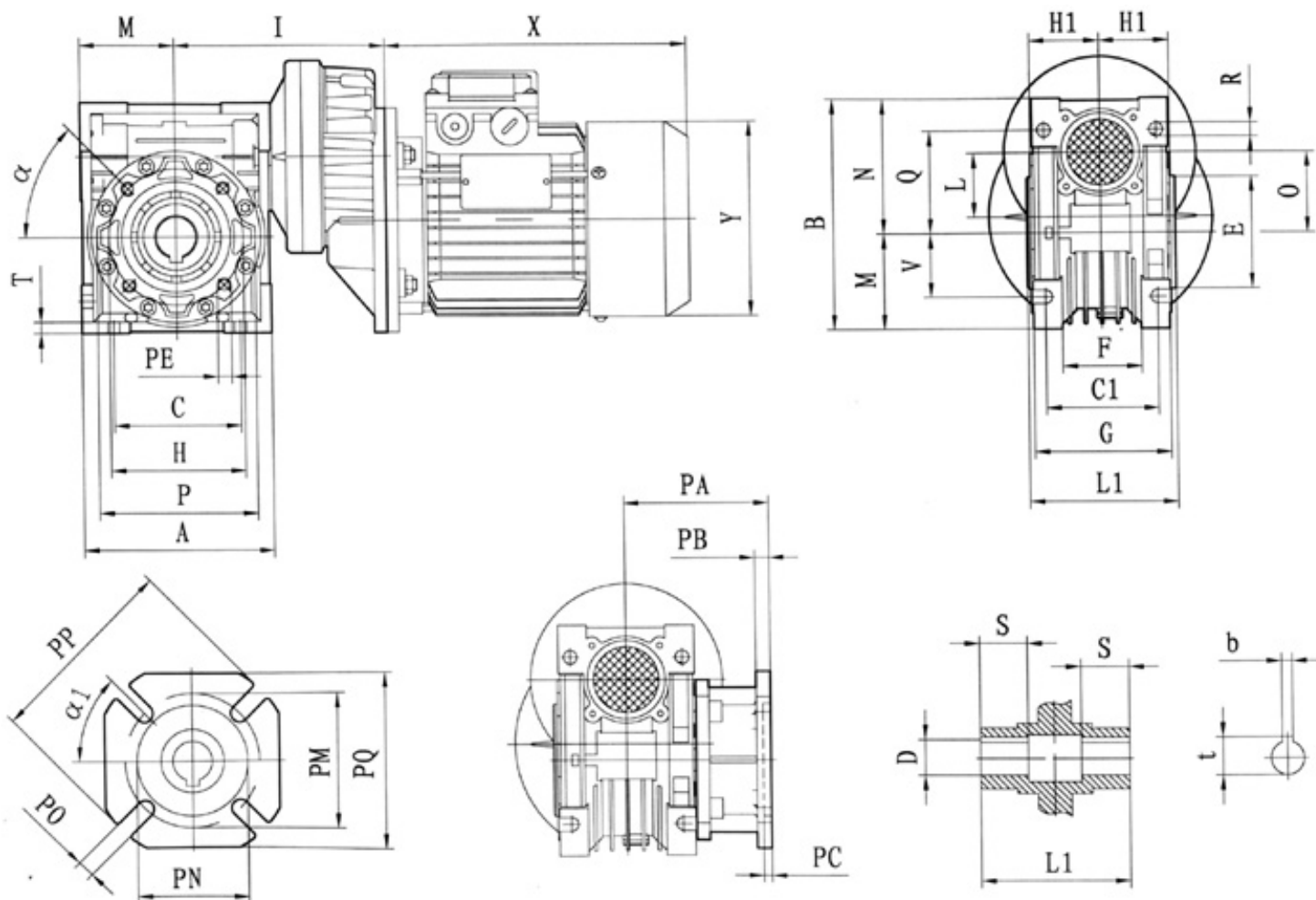
| Мощность двигателя, кВт | Частота вращения выходного вала, об/мин | Крутящий момент, Нм | Сервис-фактор | Передаточное число | Тип мотор-редуктора | Двигатель IEC | Радиальная нагрузка, Н |
|-------------------------|---|---------------------|---------------|--------------------|---------------------|---------------|------------------------|
| 0,25                    | 12.0                                    | 139                 | 2.4           | 75                 | PC071+NMRV075       | 71B6          | 6952                   |
|                         | 10.0                                    | 155                 | 2.5           | 90                 |                     |               | 7380                   |
|                         | 7.5                                     | 191                 | 1.9           | 120                |                     |               | 7380                   |
|                         | 6.0                                     | 219                 | 1.5           | 150                |                     |               | 7380                   |
|                         | 5.0                                     | 248                 | 1.2           | 180                |                     |               | 7380                   |
|                         | 5.0                                     | 263                 | 1.9           | 180                | PC071+NMRV090       | 71B6          | 8180                   |
|                         | 3.8                                     | 318                 | 1.4           | 240                |                     |               | 8180                   |
|                         | 3.0                                     | 358                 | 1.1           | 300                |                     |               | 8180                   |
| 0,37                    | 18.7                                    | 134                 | 1.2           | 75                 | PC071+NMRV063       | 71B4          | 5083                   |
|                         | 15.6                                    | 148                 | 1.4           | 90                 |                     |               | 5401                   |
|                         | 11.7                                    | 185                 | 1.0           | 120                |                     |               | 5945                   |
|                         | 9.3                                     | 212                 | 0.8           | 150                |                     |               | 6270                   |
|                         | 18.7                                    | 138                 | 1.8           | 75                 | PC071+NMRV075       | 71B4          | 6000                   |
|                         | 15.6                                    | 154                 | 1.9           | 90                 |                     |               | 6375                   |
|                         | 11.7                                    | 191                 | 1.5           | 120                |                     |               | 7017                   |
|                         | 9.3                                     | 223                 | 1.1           | 150                |                     |               | 7380                   |
|                         | 7.8                                     | 254                 | 0.9           | 180                |                     |               | 7380                   |
|                         | 12.0                                    | 206                 | 1.6           | 75                 | PC080+NMRV075       | 80A6          | 6952                   |
|                         | 10.0                                    | 230                 | 1.7           | 90                 |                     |               | 7380                   |
|                         | 7.5                                     | 283                 | 1.3           | 120                |                     |               | 7380                   |
|                         | 6.0                                     | 324                 | 1.0           | 150                |                     |               | 7380                   |
|                         | 7.8                                     | 268                 | 1.5           | 180                | PC071+NMRV090       | 71B4          | 8180                   |
|                         | 5.8                                     | 321                 | 1.1           | 240                |                     |               | 8180                   |
|                         | 4.7                                     | 371                 | 0.9           | 300                |                     |               | 8180                   |
|                         | 6.0                                     | 347                 | 1.6           | 150                | PC080+NMRV090       | 80A6          | 8180                   |
|                         | 5.0                                     | 389                 | 1.3           | 180                |                     |               | 8180                   |
|                         | 3.8                                     | 471                 | 1.0           | 240                |                     |               | 8180                   |
|                         | 3.8                                     | 509                 | 1.5           | 240                | PC080+NMRV105       | 80A6          | 10320                  |
| 3.0                     | 577                                     | 1.2                 | 300           | 10320              |                     |               |                        |
| 3.8                     | 509                                     | 1.6                 | 240           | PC080+NMRV110      | 80A6                | 10320         |                        |
| 3.0                     | 577                                     | 1.3                 | 300           |                    |                     | 10320         |                        |
| 0,55                    | 18.7                                    | 200                 | 0.8           | 75                 | PC071+NMRV063       | 80A4          | 5083                   |
|                         | 15.6                                    | 219                 | 0.9           | 90                 |                     |               | 5401                   |
|                         | 18.7                                    | 205                 | 1.2           | 75                 | PC071+NMRV075       | 80A4          | 6000                   |
|                         | 15.6                                    | 230                 | 1.3           | 90                 |                     |               | 6375                   |
|                         | 11.7                                    | 284                 | 1.0           | 120                |                     |               | 7017                   |
|                         | 18.7                                    | 205                 | 1.2           | 75                 | PC080+NMRV075       | 80A4          | 6000                   |
|                         | 15.6                                    | 230                 | 1.3           | 90                 |                     |               | 6375                   |
|                         | 11.7                                    | 284                 | 1.0           | 120                |                     |               | 7017                   |
|                         | 9.3                                     | 332                 | 0.8           | 150                |                     |               | 7380                   |
|                         | 12.0                                    | 306                 | 1.1           | 75                 | PC080+NMRV075       | 80B6          | 6952                   |
|                         | 10.0                                    | 341                 | 1.1           | 90                 |                     |               | 7380                   |
|                         | 15.6                                    | 240                 | 2.3           | 90                 | PC080+NMRV090       | 80A4          | 7054                   |
|                         | 11.7                                    | 297                 | 1.6           | 120                |                     |               | 7764                   |
|                         | 9.3                                     | 355                 | 1.3           | 150                |                     |               | 8180                   |
|                         | 7.8                                     | 398                 | 1.0           | 180                |                     |               | 8180                   |
|                         | 10.0                                    | 357                 | 2.0           | 90                 |                     |               | 8174                   |
|                         | 7.5                                     | 441                 | 1.4           | 120                | PC080+NMRV090       | 80B6          | 8180                   |
|                         | 6.0                                     | 516                 | 1.1           | 150                |                     |               | 8180                   |
|                         | 5.0                                     | 578                 | 0.9           | 180                |                     |               | 8180                   |
|                         | 7.8                                     | 425                 | 1.7           | 180                | PC080+NMRV105       | 80A4          | 10320                  |
| 5.8                     | 513                                     | 1.2                 | 240           | 10320              |                     |               |                        |
| 4.7                     | 597                                     | 1.0                 | 300           | 10320              |                     |               |                        |



| Мощность двигателя, кВт | Частота вращения выходного вала, об/мин | Крутящий момент, Нм | Сервис-фактор | Передаточное число | Тип мотор-редуктора | Двигатель IEC | Радиальная нагрузка, Н |       |       |
|-------------------------|---|---------------------|---------------|--------------------|---------------------|---------------|------------------------|-------|-------|
| 0,55                    | 7.5                                     | 462                 | 2.2           | 120                | PC080+NMRV105       | 80B6          | 10320                  |       |       |
|                         | 6.0                                     | 552                 | 1.8           | 150                |                     |               | 10320                  |       |       |
|                         | 5.0                                     | 620                 | 1.5           | 180                |                     |               | 10320                  |       |       |
|                         | 3.8                                     | 756                 | 1.0           | 240                |                     |               | 10320                  |       |       |
|                         | 7.8                                     | 425                 | 1.8           | 180                | PC080+NMRV110       | 80A4          | 10320                  |       |       |
|                         | 5.8                                     | 513                 | 1.3           | 240                |                     |               | 10320                  |       |       |
|                         | 4.7                                     | 597                 | 1.0           | 300                |                     |               | 10320                  |       |       |
|                         | 7.5                                     | 462                 | 2.6           | 120                | PC080+NMRV110       | 80B6          | 10320                  |       |       |
|                         | 6.0                                     | 552                 | 2.0           | 150                |                     |               | 10320                  |       |       |
|                         | 5.0                                     | 620                 | 1.6           | 180                |                     |               | 10320                  |       |       |
|                         | 3.8                                     | 756                 | 1.1           | 240                |                     |               | 10320                  |       |       |
|                         | 3.8                                     | 756                 | 1.6           | 240                | PC080+NMRV130       | 80B6          | 13500                  |       |       |
|                         | 3.0                                     | 858                 | 1.3           | 300                |                     |               | 13500                  |       |       |
|                         | 0,75                                    | 18.7                | 280           | 0.9                | 75                  | PC080+NMRV075 | 80B4                   | 6000  |       |
| 15.6                    |   | 313                 | 1.0           | 90                 | PC080+NMRV090       | 80B4          | 6375                   |       |       |
| 15.6                    |   | 327                 | 1.7           | 90                 |                     |               | 7054                   |       |       |
| 11.7                    |   | 405                 | 1.2           | 120                |                     |               | 7764                   |       |       |
| 9.3                     |   | 483                 | 0.9           | 150                |                     |               | 8180                   |       |       |
| 7.8                     |   | 543                 | 0.7           | 180                |                     |               | 8180                   |       |       |
| 11.7                    |   | 430                 | 1.9           | 120                | PC080+NMRV105       | 80B4          | 9811                   |       |       |
| 9.3                     |   | 506                 | 1.6           | 150                |                     |               | 10320                  |       |       |
| 7.8                     |   | 580                 | 1.2           | 180                |                     |               | 10320                  |       |       |
| 5.8                     |   | 700                 | 0.9           | 240                |                     |               | 10320                  |       |       |
| 12.4                    |   | 393                 | 2.8           | 73                 | PC090+NMRV105       | 90S6          | 9614                   |       |       |
| 9.3                     |   | 508                 | 2.0           | 96.8               |                     |               | 10320                  |       |       |
| 7.4                     |   | 607                 | 1.6           | 121                |                     |               | 10320                  |       |       |
| 6.2                     |   | 682                 | 1.3           | 145.2              | PC090+NMRV105       | 90S6          | 10320                  |       |       |
| 4.6                     |   | 832                 | 0.9           | 193.6              |                     |               | 10320                  |       |       |
| 11.7                    |   | 430                 | 2.2           | 120                | PC080+NMRV110       | 80 B4         | 9811                   |       |       |
| 9.3                     |   | 506                 | 1.7           | 150                |                     |               | 10320                  |       |       |
| 7.8                     |   | 580                 | 1.3           | 180                |                     |               | 10320                  |       |       |
| 5.8                     |   | 700                 | 0.9           | 240                |                     |               | 10320                  |       |       |
| 12.4                    |   | 393                 | 3.2           | 73                 |                     |               | PC090+NMRV110          | 90S6  | 9614  |
| 9.3                     |   | 508                 | 2.3           | 96.8               | 10320               |               |                        |       |       |
| 7.4                     |   | 607                 | 1.8           | 121                | 10320               |               |                        |       |       |
| 6.2                     |   | 682                 | 1.5           | 145.2              | 10320               |               |                        |       |       |
| 4.6                     |   | 832                 | 1.0           | 193.6              | 10320               |               |                        |       |       |
| 5.8                     |   | 712                 | 1.4           | 240                | PC080+NMRV130       | 80 B4         |                        |       | 13500 |
| 4.7                     |   | 813                 | 1.1           | 300                |                     |               |                        |       | 13500 |
| 12.4                    |   | 399                 | 4.4           | 73                 | PC090+NMRV130       | 90S6          | 12575                  |       |       |
| 9.3                     |   | 508                 | 3.2           | 96.8               |                     |               | 13500                  |       |       |
| 7.4                     |   | 607                 | 2.6           | 121                |                     |               | 13500                  |       |       |
| 6.2                     |   | 682                 | 2.1           | 145.2              |                     |               | 13500                  |       |       |
| 4.6                     | 832                                     | 1.5                 | 193.6         | 13500              |                     |               |                        |       |       |
| 3.7                     | 944                                     | 1.2                 | 242           | 13500              |                     |               |                        |       |       |
| 12.4                    | 576                                     | 1.9                 | 73            | PC090+NMRV105      |                     |               | 90 L6                  | 9614  |       |
| 9.3                     | 746                                     | 1.4                 | 96.8          |                    |                     |               |                        | 10320 |       |
| 7.4                     | 890                                     | 1.1                 | 121           |                    | 10320               |               |                        |       |       |
| 6.2                     | 1000                                    | 0.9                 | 145.2         |                    | 10320               |               |                        |       |       |
| 19.3                    | 392                                     | 2.2                 | 73            | PC090+NMRV105      | 90S4                | 8298          |                        |       |       |
| 14.5                    | 508                                     | 1.6                 | 96.8          |                    |                     | 9133          |                        |       |       |
| 11.6                    | 599                                     | 1.3                 | 121           |                    |                     | 9838          |                        |       |       |
| 9.6                     | 686                                     | 1.0                 | 145.2         |                    |                     | 10320         |                        |       |       |
| 7.2                     | 828                                     | 0.8                 | 193.6         |                    |                     | 10320         |                        |       |       |

| Мощность двигателя, кВт | Частота вращения выходного вала, об/мин | Крутящий момент, Нм | Сервис-фактор | Передаточное число | Тип мотор-редуктора | Двигатель IEC | Радиальная нагрузка, Н |
|-------------------------|---|---------------------|---------------|--------------------|---------------------|---------------|------------------------|
| 1,1                     | 12.4                                    | 576                 | 2.2           | 73                 | PC090+NMRV110       | 90 L6         | 9614                   |
|                         | 9.3                                     | 746                 | 1.6           | 96.8               |                     |               | 10320                  |
|                         | 7.4                                     | 890                 | 1.2           | 121                |                     |               | 10320                  |
|                         | 6.2                                     | 1000                | 1.0           | 145.2              |                     |               | 10320                  |
|                         | 19.3                                    | 392                 | 2.5           | 73                 | PC090+NMRV110       | 90S4          | 8298                   |
|                         | 14.5                                    | 508                 | 1.8           | 96.8               |                     |               | 9133                   |
|                         | 11.6                                    | 599                 | 1.5           | 121                |                     |               | 9838                   |
|                         | 9.6                                     | 686                 | 1.1           | 145.2              |                     |               | 10320                  |
|                         | 7.2                                     | 828                 | 0.8           | 193.6              |                     |               | 10320                  |
|                         | 12.4                                    | 585                 | 3.0           | 73                 | PC090+NMRV130       | 90L6          | 12575                  |
|                         | 9.3                                     | 746                 | 2.2           | 96.8               |                     |               | 13500                  |
|                         | 7.4                                     | 890                 | 1.7           | 121                |                     |               | 13500                  |
|                         | 6.2                                     | 1000                | 1.4           | 145.2              |                     |               | 13500                  |
|                         | 4.6                                     | 1220                | 1.0           | 193.6              |                     |               | 13500                  |
|                         | 19.3                                    | 398                 | 3.5           | 73                 | PC090+NMRV130       | 90S4          | 10853                  |
|                         | 14.5                                    | 508                 | 2.6           | 96.8               |                     |               | 11945                  |
|                         | 11.6                                    | 608                 | 2.0           | 121                |                     |               | 12868                  |
|                         | 9.6                                     | 686                 | 1.6           | 145.2              |                     |               | 13500                  |
|                         | 7.2                                     | 843                 | 1.2           | 193.6              |                     |               | 13500                  |
|                         | 5.8                                     | 962                 | 0.9           | 242                |                     |               | 13500                  |
| 1,5                     | 19.3                                    | 535                 | 1.6           | 73                 | PC090+NMRV105       | 90L4          | 8298                   |
|                         | 14.5                                    | 693                 | 1.2           | 96.8               |                     |               | 9133                   |
|                         | 11.6                                    | 817                 | 1.0           | 121                |                     |               | 9838                   |
|                         | 9.6                                     | 936                 | 0.8           | 145.2              |                     |               | 10320                  |
|                         | 19.3                                    | 535                 | 1.9           | 73                 | PC090+NMRV110       | 90L4          | 8298                   |
|                         | 14.5                                    | 693                 | 1.3           | 96.8               |                     |               | 9133                   |
|                         | 11.6                                    | 817                 | 1.1           | 121                |                     |               | 9838                   |
|                         | 9.6                                     | 936                 | 0.8           | 145.2              |                     |               | 10320                  |
|                         | 19.3                                    | 542                 | 2.6           | 73                 | PC090+NMRV130       | 90L4          | 10853                  |
|                         | 14.5                                    | 693                 | 1.9           | 96.8               |                     |               | 11945                  |
|                         | 11.6                                    | 830                 | 1.5           | 121                |                     |               | 12868                  |
|                         | 9.6                                     | 936                 | 1.1           | 145.2              |                     |               | 13500                  |
| 7.2                     | 1149                                    | 0.8                 | 194           | 13500              |                     |               |                        |
| 2,2                     | 38.6                                    | 398                 | 1.8           | 73                 | PC090+NMRV105       | 90L2          | 6586                   |
|                         | 28.9                                    | 516                 | 1.3           | 96.8               |                     |               | 7249                   |
|                         | 23.1                                    | 617                 | 1.1           | 121                |                     |               | 7809                   |
|                         | 38.6                                    | 398                 | 2.1           | 73                 | PC090+NMRV110       | 90L2          | 6586                   |
|                         | 28.9                                    | 516                 | 1.5           | 96.8               |                     |               | 7249                   |
|                         | 23.1                                    | 617                 | 1.2           | 121                |                     |               | 7809                   |
|                         | 38.6                                    | 409                 | 2.9           | 73                 | PC090+NMRV130       | 90L2          | 8614                   |
|                         | 28.9                                    | 545                 | 2.0           | 96.8               |                     |               | 9481                   |
|                         | 23.1                                    | 654                 | 1.6           | 121                |                     |               | 10213                  |
| 19.3                    | 752                                     | 1.3                 | 145.2         | 10853              |                     |               |                        |

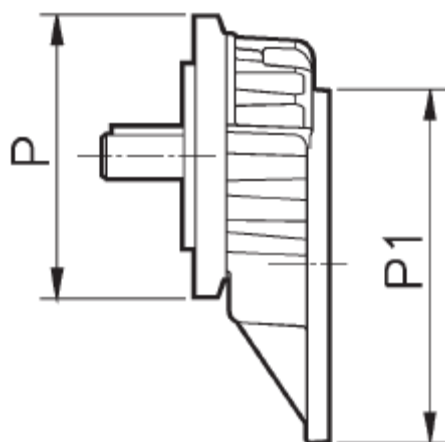
## Габаритные и присоединительные размеры.



| PCRW         | A   | B     | C   | C1  | D(H7)  | E(h8) | F  | G   | H   | H1   | I   | L  | L1  | M     | N     | O   | P   |
|--------------|-----|-------|-----|-----|--------|-------|----|-----|-----|------|-----|----|-----|-------|-------|-----|-----|
| 063/040      | 100 | 121.5 | 70  | 60  | 18(19) | 60    | 43 | 71  | 75  | 36.5 | 123 | 40 | 78  | 50    | 71.5  | 40  | 87  |
| 063/050      | 120 | 144   | 80  | 70  | 25(24) | 70    | 49 | 85  | 85  | 43.5 | 133 | 40 | 92  | 60    | 84    | 50  | 100 |
| 071/050      | 120 | 144   | 80  | 70  | 25(24) | 70    | 49 | 85  | 85  | 43.5 | 143 | 50 | 92  | 60    | 84    | 50  | 100 |
| 063/063      | 144 | 174   | 100 | 85  | 25(28) | 80    | 67 | 103 | 95  | 53   | 148 | 40 | 112 | 72    | 102   | 63  | 110 |
| 071/063      | 144 | 174   | 100 | 85  | 25(28) | 80    | 67 | 103 | 95  | 53   | 158 | 50 | 112 | 72    | 102   | 63  | 110 |
| 071/075      | 172 | 205   | 120 | 90  | 28(35) | 95    | 72 | 112 | 115 | 57   | 176 | 50 | 120 | 86    | 119   | 75  | 140 |
| 080/075      | 172 | 205   | 120 | 90  | 28(35) | 95    | 72 | 112 | 115 | 57   | 186 | 63 | 120 | 86    | 119   | 75  | 140 |
| 071/090      | 206 | 238   | 140 | 100 | 35(38) | 110   | 74 | 130 | 130 | 67   | 193 | 50 | 140 | 103   | 135   | 90  | 160 |
| 080/090      | 206 | 238   | 140 | 100 | 35(38) | 110   | 74 | 130 | 130 | 67   | 203 | 63 | 140 | 103   | 135   | 90  | 160 |
| 080(090)/110 | 255 | 295   | 170 | 115 | 42     | 130   | -  | 144 | 165 | 74   | 233 | 63 | 155 | 127.5 | 167.5 | 110 | 200 |
| 080(090)/130 | 293 | 335   | 200 | 120 | 45     | 180   | -  | 155 | 215 | 81   | 253 | 63 | 170 | 147.5 | 187.5 | 130 | 250 |

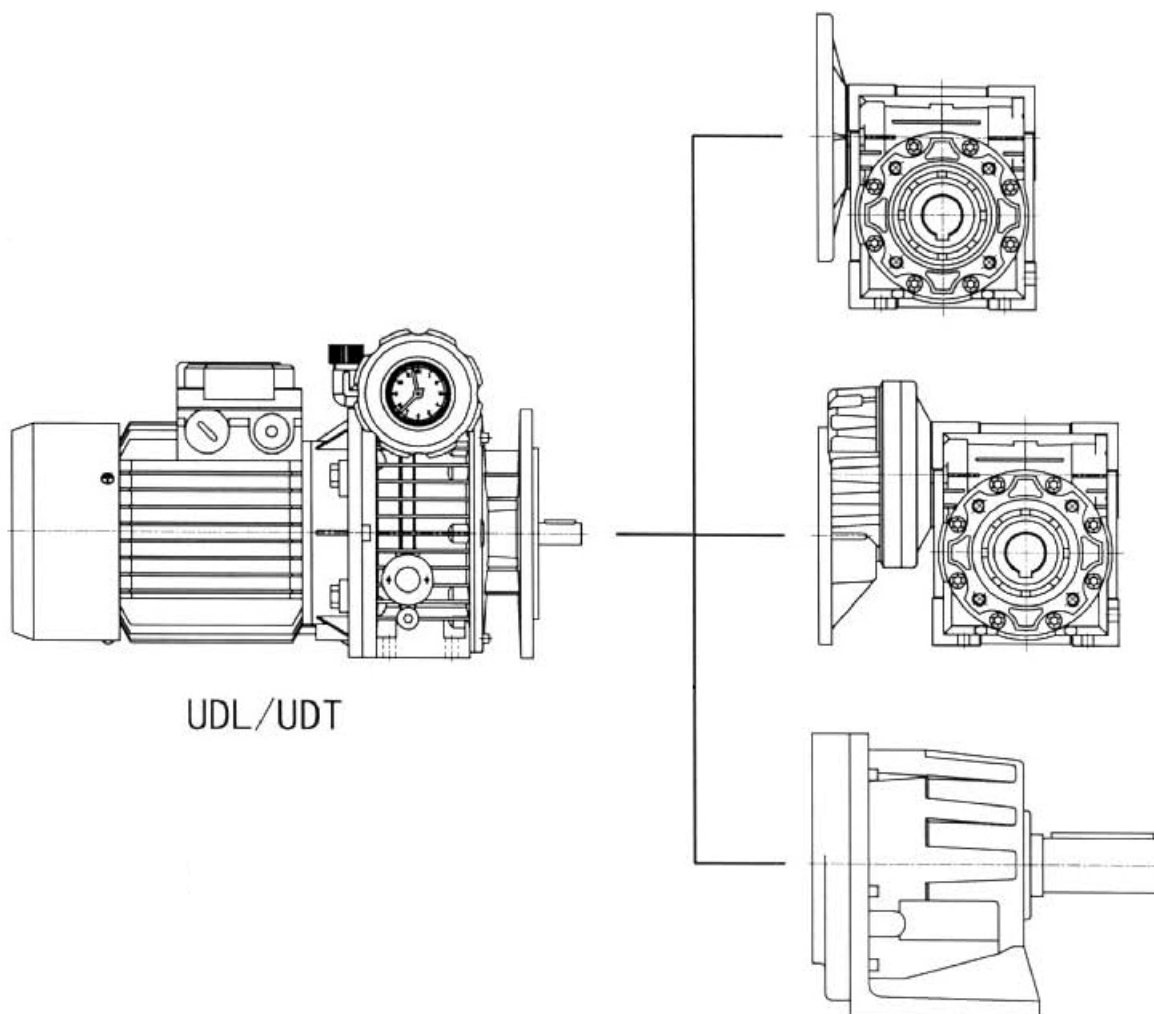
| PCRW         | Q   | R   | S  | T   | V   | PE            | b      | t          | a   | Kg.  |
|--------------|-----|-----|----|-----|-----|---------------|--------|------------|-----|------|
| 063/040      | 55  | 6.5 | 26 | 6.5 | 35  | M6 × 8(n=4)   | 6(6)   | 20.8(21.8) | 45° | 3.9  |
| 063/050      | 64  | 8.5 | 30 | 7   | 40  | M8 × 10(n=4)  | 8(8)   | 28.3(27.3) | 45° | 5.2  |
| 071/050      | 64  | 8.5 | 30 | 7   | 40  | M8 × 10(n=4)  | 8(8)   | 28.3(27.3) | 45° | 5.8  |
| 063/063      | 80  | 8.5 | 36 | 8   | 50  | M8 × 14(n=8)  | 8(8)   | 28.3(31.3) | 45° | 7.9  |
| 071/063      | 80  | 8.5 | 36 | 8   | 50  | M8 × 14(n=8)  | 8(8)   | 28.3(31.3) | 45° | 8.5  |
| 071/075      | 93  | 11  | 40 | 10  | 60  | M8 × 14(n=8)  | 8(10)  | 31.3(38.3) | 45° | 11.3 |
| 080/075      | 93  | 11  | 40 | 10  | 60  | M8 × 14(n=8)  | 8(10)  | 31.3(38.3) | 45° | 13.1 |
| 071/090      | 102 | 13  | 45 | 11  | 70  | M10 × 18(n=8) | 10(10) | 38.3(41.3) | 45° | 15.3 |
| 080/090      | 102 | 13  | 45 | 11  | 70  | M10 × 18(n=8) | 10(10) | 38.3(41.3) | 45° | 17.2 |
| 080(090)/110 | 125 | 14  | 50 | 14  | 85  | M10 × 18(n=8) | 12     | 45.3       | 45° | 39   |
| 080(090)/130 | 140 | 16  | 60 | 15  | 100 | M12 × 21(n=8) | 14     | 48.8       | 45° | 52.5 |

## Соответствие фланцев цилиндрической ступени и фланцев электродвигателей DIN.



| PC | i    | P            | P1   |
|----|------|--------------|------|
| 63 | 3    | 63B14/71B14  | 63B5 |
| 71 | 3.17 | 71B14/80B14  | 71B5 |
| 80 | 3    | 80B14/100B14 | 80B5 |
| 90 | 2.43 | 80B14/100B14 | 90B5 |

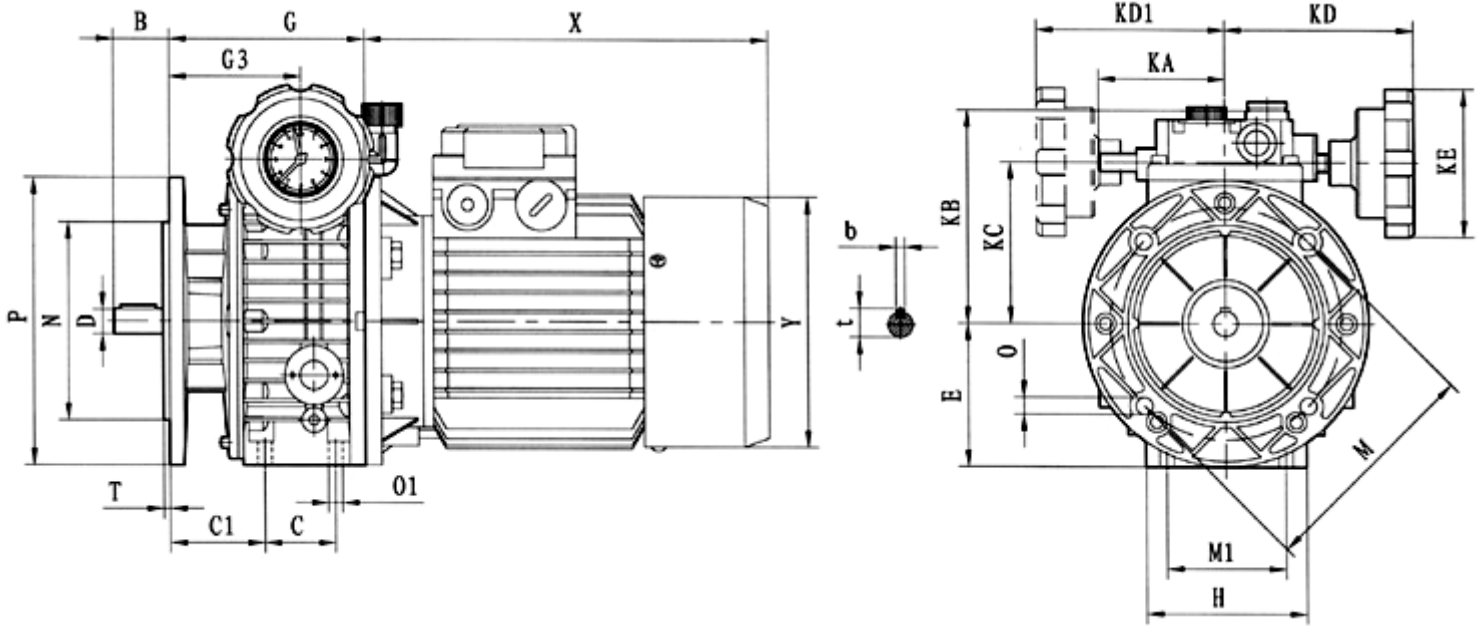
## Вариаторная приставка UD



## Технические характеристики.

| n1 = 2800 об/мин |         |                        |                     |                      |                     |                    |
|------------------|---------|------------------------|---------------------|----------------------|---------------------|--------------------|
| Мощность         | Тип     | Передаточное отношение | Минимальные обороты | Максимальные обороты | Максимальный момент | Минимальный момент |
| 0.25             | UDL002  | 0.129-0.645            | 361                 | 1806                 | 2.9                 | 1.1                |
| 0.37             |         |                        |                     |                      |                     | 1.6                |
| 0.55             | UDL005  | 0.143-0.714            | 400                 | 2000                 | 5.9                 | 2.2                |
| 0.75             |         |                        |                     |                      |                     | 3.0                |
| 1.1              | UDL010  | 0.143-0.714            | 400                 | 2000                 | 11.9                | 4.4                |
| 1.5              |         |                        |                     |                      |                     | 6.0                |
| n1 = 1400 об/мин |         |                        |                     |                      |                     |                    |
| 0.12             | UDL002  | 0.129-0.645            | 181                 | 903                  | 2.9                 | 1.1                |
| 0.18             |         |                        |                     |                      |                     | 1.6                |
| 0.25             | UDL005  | 0.143-0.714            | 200                 | 1000                 | 5.9                 | 2.2                |
| 0.37             |         |                        |                     |                      |                     | 3.0                |
| 0.55             | UDL010  | 0.143-0.714            | 200                 | 1000                 | 11.9                | 4.4                |
| 0.75             |         |                        |                     |                      |                     | 6.0                |
| 1.1              | UDT020  | 0.143-0.714            | 200                 | 1000                 | 24.0                | 8.8                |
| 1.5              |         |                        |                     |                      |                     | 12.0               |
| 2.2              | UDT030S | 0.143-0.714            | 200                 | 1000                 | 36.0                | 17.9               |
| 3                | UDT030L | 0.143-0.714            | 200                 | 1000                 | 64.0                | 24.0               |
| 4                |         |                        |                     |                      |                     | 32.0               |
| 5.5              | UDT050S | 0.143-0.714            | 200                 | 1000                 | 90.1                | 44.9               |
| 7.5              | UDT050L | 0.143-0.714            | 200                 | 1000                 | 118.1               | 59.0               |
| n1 = 900 об/мин  |         |                        |                     |                      |                     |                    |
| 0.18             | UDL005  | 0.143-0.714            | 129                 | 643                  | 5.9                 | 2.2                |
| 0.25             |         |                        |                     |                      |                     | 3.0                |
| 0.37             | UDL010  | 0.143-0.714            | 129                 | 643                  | 11.9                | 4.4                |
| 0.55             |         |                        |                     |                      |                     | 6.8                |
| 0.75             | UDT020  | 0.143-0.714            | 129                 | 643                  | 24.0                | 8.8                |
| 1.1              |         |                        |                     |                      |                     | 13.0               |
| 1.5              | UDT030S | 0.143-0.714            | 129                 | 643                  | 36.0                | 17.9               |
| 2.2              | UDT030L | 0.143-0.714            | 129                 | 643                  | 64.0                | 26.4               |
| 5.5              | UDT050L | 0.143-0.714            | 129                 | 643                  | 118.1               | 61.0               |

## Присоединительные размеры.



| Тип       | B  | C  | C1 | D<br>(j6) | E   | G     | G3   | H   | M   | M1 | N   | O  | O1 | P   | T   | KA | KB  | KC  | KD  | KD1 | KE  | b  | t    |
|-----------|----|----|----|-----------|-----|-------|------|-----|-----|----|-----|----|----|-----|-----|----|-----|-----|-----|-----|-----|----|------|
| UDL002    | 23 | 50 | 46 | 11        | 70  | 112.5 | 64.5 | 72  | 115 | 60 | 95  | 9  | M6 | 140 | 3.5 | 71 | 111 | 78  | 110 | 110 | 85  | 4  | 12.5 |
| UDL005    | 30 | 40 | 53 | 14        | 80  | 110   | 74   | 90  | 130 | 77 | 110 | 9  | M8 | 160 | 3.5 | 71 | 123 | 90  | 110 | 110 | 85  | 5  | 16   |
| UDL010    | 40 | 58 | 60 | 19        | 100 | 139   | 85.5 | 98  | 165 | 84 | 130 | 11 | M8 | 200 | 3.5 | 79 | 140 | 107 | 120 | 120 | 110 | 6  | 21.5 |
| UDT020    | 50 | -  | -  | 24        | 126 | 188   | 115  | 241 | 165 | -  | 130 | 11 | -  | 200 | 3.5 | -  | 144 | 122 | 150 | -   | 110 | 8  | 27   |
| UDT030S/L | 60 | -  | -  | 28        | 150 | 208   | 131  | 270 | 215 | -  | 180 | 15 | -  | 250 | 4   | -  | 188 | 150 | 160 | -   | 110 | 8  | 31   |
| UDT050S/L | 70 | -  | -  | 28        | 200 | 244   | 131  | -   | 265 | -  | 230 | 19 | -  | 300 | 5   | -  | -   | 192 | 194 | -   | 110 | 10 | 41   |